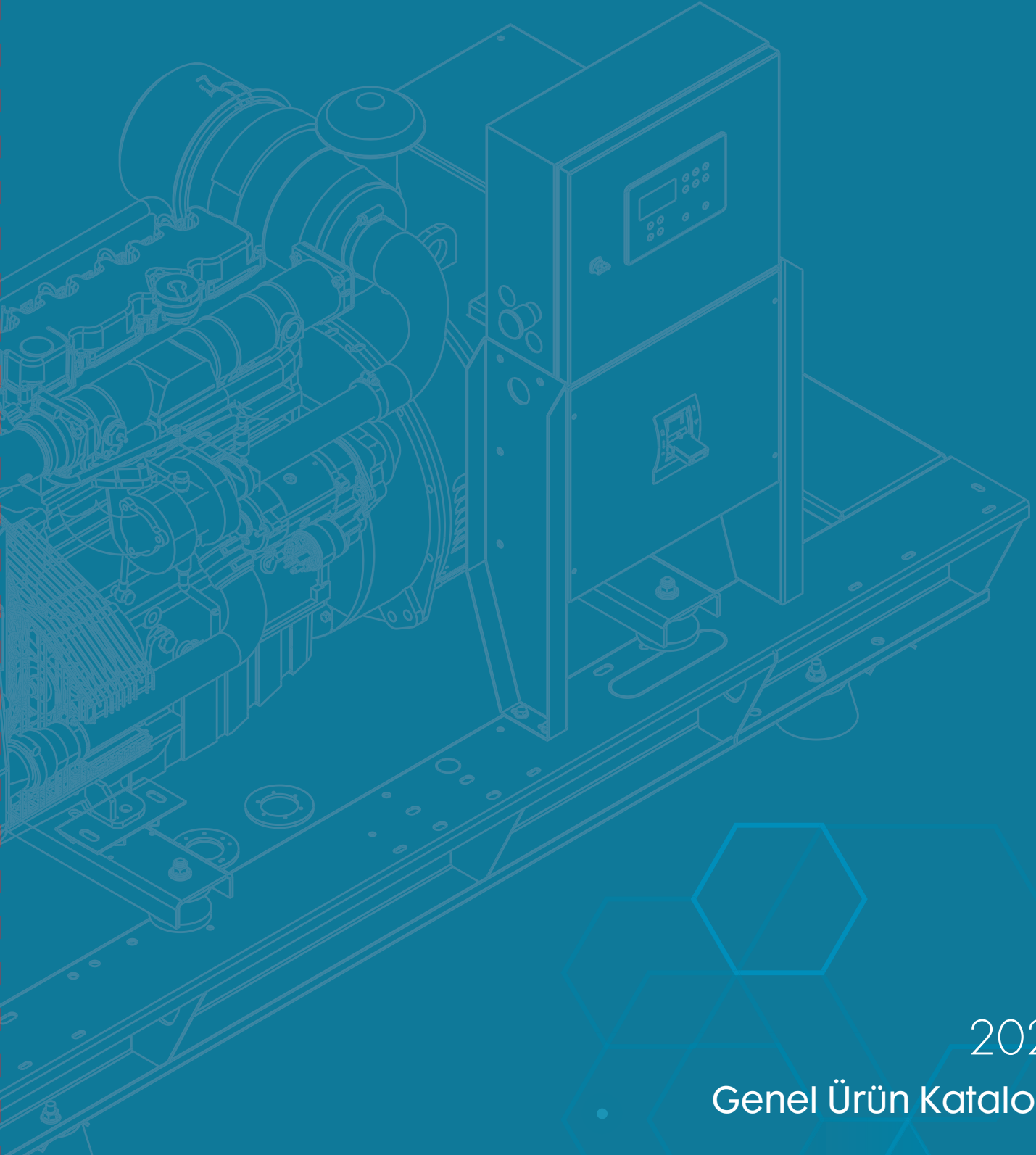




Hayatın Olduğu Her Yerde



2023

Genel Ürün Kataloğu

Hakkımızda

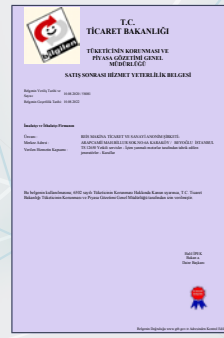
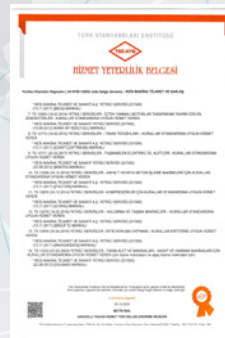
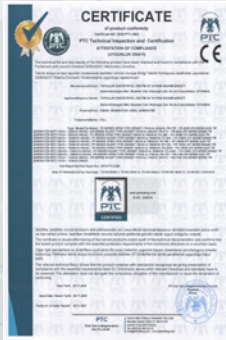
Full Jeneratör, 2019 yılında Topçular Endüstriyel Üretim ve Yatırım A.Ş. çatısı altında jeneratörün bir lüks olmaktan çıkıp, birçok sektörde verimliliği artıran bir ürün olarak kullanılması amacıyla kurulmuştur.

Topçular Endüstriyel Üretim ve Yatırım A.Ş. geçmişten günümüze gelen sektörel tecrübesi ve gücüyle yerli üretim odaklı bir kurum olarak faaliyetlerine devam etmektedir. Üretim potansiyeli ve olanağı olan ürünlerin ülkemizde üretilmesinin ve yerel pazara sunulmasının yanı sıra, yurt dışına da ihraç edilmesini sağlamaktadır. Topçular Endüstriyel Üretim ve Yatırım A.Ş. gerçekleştirdiği üretimle ülkemizdeki istihdama ve ekonomik kalkınmaya katkı sağlamakta, ayrıca ülkemizi uluslararası piyasalarda en iyi şekilde temsil etmektedir.

Full Jeneratör olarak, İstanbul Sancaktepe’de 10.000 m2 alana sahip tesisimizde, dizel jeneratör setleri, jeneratör kumanda panoları, güç transfer panoları, jeneratör şase ve ses izolasyon kabinleri üretmekteyiz.

Ürün gamımızda bulunan 3 kVA ile 14 kVA arası benzinli - dizel portatif jeneratörler ve 10 kVA ile 2.500 kVA arası dizel jeneratörün yanı sıra; müşterilerimizin istek ve ihtiyaçlarına uygun üretim de yapmakta, senkronize sistemler ya da uzaktan izleme sistemleri gibi birçok talebe uzman kadromuzla yanıt vermekteyiz. Tüm dünyada kabul görmüş Perkins, Cummins, Baudouin, SD, Yangdong, Ricardo gibi motor markaları ve Leroy Somer, Stamford gibi alternatör üreticileriyle çalışmakta; kalite ve müşteri memnuniyetini en önemli önceliğimiz olarak görmekteyiz. Üretilen her bir jeneratör seti, kalite kontrol ekiplerimiz tarafından test odalarında belirtilen standartlarda test edilmektedir.

İlk günden bugüne birçok başarılı projeye imza atmış bir kurum olarak, Ar-Ge yatırımlarımıza aralıksız devam etmekte, Topçular Endüstriyel Üretim ve Yatırım A.Ş.’nin verdiği güçle global bir marka olma yolunda emin adımlarla ilerlemekteyiz.



İNDEKS

FP Serisi Perkins Motorlu Jeneratörler	4
FC Serisi Cummins Motorlu Jeneratörler	12
FB Serisi Baudouin Motorlu Jeneratörler	20
FG Serisi SD Motorlu Jeneratörler	28
FN Serisi YangDong Motorlu Jeneratörler	34
FR Serisi Ricardo Motorlu Jeneratörler	38
Benzinli ve Dizel Portatif Jeneratörler	42

FP Serisi

Perkins Motorlu Jeneratörler



 Perkins®

LEROY-SOMER™

FULL
ALTERNATÖR

10 kVA

1125kVA

2500 kVA



DİZEL MOTOR

- PERKINS ağır hizmet tipi dizel motor
- 12V / 24V volt marş motoru ve şarj alternatörlü
- Değişebilir; hava, yakıt ve yağ filtrelü
- Mekanik - Elektronik governör kontrolü
- Tropikal tip radyatörlü
- Esnek yakıt hortumlu
- Yağ boşaltma vanası ve uzatma hortumlu
- Endüstriyel tipte susturucu ve çelik kompensatörlü
- Bakımsız tip starter aküsü
- Motor blok suyu ısıtıcısı
- 1500 d/dk motor devri

ALTERNATÖR

- IP23 Koruma sınıfı
- H izolasyon sınıfı
- 50 Hz frekans
- 4 kutuplu fırçasız senkron tip alternatör
- Otomatik voltaj regülatörlü (AVR)
- 400/230V A.C. çıkış voltajı- 1500 d/dk

KABİN VE ŞASE

- Kolay kaldırma ve taşımaya elverişli tasarım
- Ses izolasyonu ile donatılmış kabin
- Kolay sökülebilir somun – civata sistemi ile modüler kabin tasarımı
- Kilitlenebilir kabin kapakları
- Şeffaf pencere ile kontrol panosu izleyebilme
- Dış etkenlere karşı korumalı elektrostatik toz boyalı
- Acil stop butonlu
- Şase içerisinde yakıt deposu
- Motor ile şase ve şase ile zemin arasında titreşim önleyici takozlar

OPSİYONEL DONANIMLAR

- Termik manyetik şalter (otomatik modeller için)
- Ses izolasyon kabini
- Römorka monteli jeneratör seti
- Otomatik yakıt dolun sistemi
- Senkronizasyon panosu
- 3 kutuplu / 4 kutuplu güç transfer panosu
- Yakıt ısıtıcısı, Yağ ısıtıcısı
- Harici yakıt tankı ve otomatik yakıt dolun sistemi
- Yakıt – su ayırıcı separatör filtre
- Bilgisayar kontrollü uzaktan izleme ve kontrol kumanda panosu

MODEL			FP 10	FP 17	FP 22	FP 33	FP 50	
GRUP	Stand By	kVA	10	17	22	33	50	
		kW	8	13.6	17.6	26.4	40	
	Prime	kVA	9.1	15.4	20	30	45	
		kW	7.2	12.3	16	24	36	
	Sürekli Akım	A	13.1	22.1	28.8	43.2	65	
MOTOR	Motor		PERKINS					
	Motor Modeli		403A-11G	403A-15G2	404A-22G1	1103A-33G	1103A-33TG1	
	Silindir Sayısı ve Tip		3 Sıralı	3 Sıralı	4 Sıralı	3 Sıralı	3 Sıralı	
	Enjeksiyon ve Sistem Tipi		İndirekt	İndirekt	İndirekt	Direkt	Direkt	
	Sıkıştırma Oranı		23 : 1	22.5 : 1	23.3 : 1	19.25 : 1	17.3 : 1	
	Çap	mm	77	84	84	105	105	
	Strok	mm	81	90	100	127	127	
	Silindir Hacmi	lt	1.1	1.49	2.21	3.3	3.3	
	Hava Emiş		Doğal Emiş					Turboşarj
	Devir Sayısı	d/dk	1500					
	Yağ Kapasitesi	lt	5	6	10.6	8.3	7.9	
	Standby Güç	kW / hp	9.5 / 12.9	15 / 20.4	20.6 / 27.8	31 / 42.1	45.6 / 61.6	
	Prime Güç	kW / hp	8.6 / 11.7	14 / 19	18.7 / 25.2	28.2 / 38.3	41.3 / 56	
	Kullanılan Yakıt Tipi		Euro Dizel					
	Governör Sistemi		Mekanik					
	Soğutma Metodu		Su Soğutmalı					
	Soğutma Sıvı Kapasitesi	lt	5.5	6	7	10.2	10.2	
Yakıt Tüketimi	TAM YÜKTE (lt)	3	4.3	5.3	7.2	10.8		
	%75 YÜKTE (lt)	2.3	3.1	4	5.6	8.2		
	%50 YÜKTE (lt)	1.7	2.24	2.9	4	5.8		
ALTERNATÖR	Frekans	Hz	50					
	Voltaj	V	400					
	Faz		3					
	Voltaj Regülasyonu		±1%					
	Yalıtım Sınıfı		H					
	Koruma Sınıfı		IP23					
	Güç Faktörü	Cos	0.8					
ÖLÇÜLER	Ağırlık Kabinli (Kabinsiz)	kg	595 (465)	655 (525)	720 (590)	980 (825)	1100 (940)	
	En Kabinli (Kabinsiz)	mm	700 (900)	900 (900)	900 (900)	900 (900)	950 (950)	
	Boy Kabinli (Kabinsiz)	mm	1250 (1250)	2000 (1650)	2000 (1650)	2200 (1850)	2300 (1900)	
	Yükseklik Kabinli (Kabinsiz)	mm	1165 (1350)	1200 (1400)	1200 (1400)	1350 (1500)	1400 (1600)	
	Yakıt Tankı Kapasitesi	lt	28	115	115	125	140	

MODEL			FP 66	FP 72	FP 88	FP 110	FP 150	
GRUP	Stand By	kVA	66	72	88	110	150	
		kW	52.8	57.6	70.4	88	120	
		Prime	kVA	60	65.4	80	100	136
			kW	48	52.3	64	80	110
	Sürekli Akım	A	86.4	94	115.2	144	195	
MOTOR	Motor		PERKINS					
	Motor Modeli		1103A-33TG2	1104A-44TG1	1104A-44TG2	1104C-44TAG2	1106A-70TG1	
	Silindir Sayısı ve Tip		3 Sıralı	4 Sıralı	4 Sıralı	4 Sıralı	6 Sıralı	
	Enjeksiyon ve Sistem Tipi		Direkt					
	Sıkıştırma Oranı		17.25 : 1	17.25 : 1	17.25 : 1	18.2 : 1	18.2 : 1	
	Çap	mm	105					
	Strok	mm	127	127	127	127	135	
	Silindir Hacmi	lt	3.3	4.4	4.4	4.4	7.1	
	Hava Emiş		Turboşarj & Air To Air Cooled					Turboşarj
	Devir Sayısı	d/dk	1500					
	Yağ Kapasitesi	lt	8	8	8	8	18	
	Standby Güç	kW / hp	60.5 / 82	65.6 / 88.5	80.7 / 109.8	103 / 138	135.8 / 183.5	
	Prime Güç	kW / hp	55 / 74	59.6 / 80.5	73.4 / 99.8	93.6 / 125.5	122.7 / 166	
	Kullanılan Yakıt Tipi		Euro Dizel					
	Governör Sistemi		Mekanik					
	Soğutma Metodu		Su Soğutmalı					
	Soğutma Sıvı Kapasitesi	lt	10.2	13	13	13	22	
Yakıt Tüketimi	TAM YÜKTE (lt)	14	14.6	18.5	22	30.1		
	%75 YÜKTE (lt)	10.4	11	14.2	16.9	21.9		
	%50 YÜKTE (lt)	7.2	8	9.8	11.1	15.2		
ALTERNATÖR	Frekans	Hz	50					
	Voltaj	V	400					
	Faz		3					
	Voltaj Regülasyonu		±1%					
	Yalıtım Sınıfı		H					
	Koruma Sınıfı		IP23					
	Güç Faktörü	Cos	0.8					
ÖLÇÜLER	Ağırlık Kabinli (Kabinsiz)	kg	1200 (1030)	1280 (1100)	1350 (1160)	1480 (1290)	1890 (1650)	
	En Kabinli (Kabinsiz)	mm	1000 (1000)	1000 (1000)	1000 (1000)	1000 (1000)	1000 (1000)	
	Boy Kabinli (Kabinsiz)	mm	2400 (2000)	2400 (2000)	2800 (2350)	2800 (2350)	3150 (2550)	
	Yükseklik Kabinli (Kabinsiz)	mm	1500 (1700)	1500 (1700)	1500 (1750)	1500 (1750)	1700 (1850)	
	Yakıt Tankı Kapasitesi	lt	170	170	195	195	220	

Topçular A.Ş. önceden haber vermeksizin ürünlerin model, teknik özellikler, renk, ekipman ve aksesuarlarıyla alakalı değişiklik yapma hakkını saklı tutar.

www.fulljenerator.com

MODEL			FP 165	FP 200	FP 220	FP 250	FP 275	
GRUP	Stand By	kVA	165	200	220	250	275	
		kW	132	160	176	200	220	
		Prime	kVA	150	182	200	227	250
			kW	120	145	160	182	200
	Sürekli Akım	A	216	262	288	327	360	
MOTOR	Motor		PERKINS					
	Motor Modeli		1106A-70TAG2	1106A-70TAG3	1106A-70TAG4	1206A-E70TTAG2	1206A-E70TTAG3	
	Silindir Sayısı ve Tip		6 Sıralı					
	Enjeksiyon ve Sistem Tipi		Direkt					
	Sıkıştırma Oranı		18.2 : 1	16 : 1	16 : 1	15.8 : 1	15.8 : 1	
	Çap	mm	105	105	105	105	105	
	Strok	mm	135	135	135	135	135	
	Silindir Hacmi	lt	7.1	7.1	7.1	7.1	7.1	
	Hava Emiş		Turboşarj & Air Charge Cooled			Turboşarj Aftercooler		
	Devir Sayısı	d/dk	1500					
	Yağ Kapasitesi	lt	18	16.5	18	16.5	16.5	
	Standby Güç	kW / hp	149.1 / 202	180.2 / 243.5	196.3 / 265	226 / 303	248 / 333	
	Prime Güç	kW / hp	136 / 184	162.7 / 220	178.9 / 242	204 / 273	226 / 303	
	Kullanılan Yakıt Tipi		Euro Dizel					
	Governör Sistemi		Mekanik		Elektronik			
	Soğutma Metodu		Su Soğutmalı					
	Soğutma Sıvı Kapasitesi	lt	22	22	22	25	30	
Yakıt Tüketimi	TAM YÜKTE (lt)	33.2	41.5	45.8	50.6	57		
	%75 YÜKTE (lt)	24.5	31.8	34.7	37.9	41.5		
	%50 YÜKTE (lt)	16.2	20.2	23.1	25.2	28.1		
ALTERNATÖR	Frekans	Hz	50					
	Voltaj	V	400					
	Faz		3					
	Voltaj Regülasyonu		±1%					
	Yalıtım Sınıfı		H					
	Koruma Sınıfı		IP23					
	Güç Faktörü	Cos	0.8					
ÖLÇÜLER	Ağırlık Kabinli (Kabinsiz)	kg	1950 (1710)	2190 (1850)	2220 (1890)	2500 (2070)	2790 (2360)	
	En Kabinli (Kabinsiz)	mm	1000 (1000)	1000 (1000)	1000 (1000)	1200 (1200)	1200 (1200)	
	Boy Kabinli (Kabinsiz)	mm	3150 (2550)	3150 (2550)	3150 (2550)	3500 (2900)	3500 (2900)	
	Yükseklik Kabinli (Kabinsiz)	mm	1700 (1850)	1700 (1850)	1700 (1850)	1850 (2100)	1850 (2100)	
	Yakıt Tankı Kapasitesi	lt	220	220	220	360	360	

MODEL			FP 300	FP 330	FP 400	FP 450	FP 500
GRUP	Stand By	kVA	300	330	400	450	500
		kW	240	264	320	360	400
	Prime	kVA	272.7	300	363.6	410	454
		kW	218	240	290	327	363
	Sürekli Akım	A	393	432	523.5	590	653
MOTOR	Motor		PERKINS				
	Motor Modeli		1506A-E88TAG4	1506A-E88TAG5	2206A-E13TAG2	2206A-E13TAG3	2506A-E15TAG1
	Silindir Sayısı ve Tip		6 Sıralı				
	Enjeksiyon ve Sistem Tipi		Direkt				
	Sıkıştırma Oranı		16.1 : 1	16.1 : 1	16.3 : 1	16.3 : 1	16 : 1
	Çap	mm	112	112	130	130	137
	Strok	mm	149	149	157	157	171
	Silindir Hacmi	lt	8.8	8.8	13	13	15.2
	Hava Emiş		Turboşarj & Air Charge Cooled		Turboşarj & Air To Air Charge Cooled		
	Devir Sayısı	d/dk	1500				
	Yağ Kapasitesi	lt	41	41	41	43	62
	Standby Güç	kW / hp	258 / 347	293 / 396	350 / 469	392 / 526	434 / 590
	Prime Güç	kW / hp	236 / 318	266 / 360	305 / 409	350 / 468	395 / 537
	Kullanılan Yakıt Tipi		Euro Dizel				
	Governör Sistemi		Elektronik				
	Soğutma Metodu		Su Soğutmalı				
	Soğutma Sıvı Kapasitesi	lt	30	30	52	52	58
Yakıt Tüketimi	TAM YÜKTE (lt)	60.7	65	70.5	81	95	
	%75 YÜKTE (lt)	43.5	48.2	54	62	72	
	%50 YÜKTE (lt)	29.1	33	35	42	50	
ALTERNATÖR	Frekans	Hz	50				
	Voltaaj	V	400				
	Faz		3				
	Voltaaj Regülasyonu		±1%				
	Yalıtım Sınıfı		H				
	Koruma Sınıfı		IP23				
	Güç Faktörü	Cos	0.8				
Ö LÇÜLER	Ağırlık Kabinli (Kabinsiz)	kg	3275 (2845)	3320 (2890)	4100 (3550)	4100 (3550)	4600 (3960)
	En Kabinli (Kabinsiz)	mm	1200 (1200)	1200 (1200)	1600 (1600)	1600 (1600)	1600 (1600)
	Boy Kabinli (Kabinsiz)	mm	3900 (3275)	3900 (3275)	4600 (3900)	4600 (3900)	5000 (4500)
	Yükseklik Kabinli (Kabinsiz)	mm	2050 (2250)	2050 (2250)	2500 (2850)	2500 (2850)	2600 (2900)
	Yakıt Tankı Kapasitesi	lt	520	520	1100	1100	1200

Topçular A.Ş. önceden haber vermeksizin ürünlerin model, teknik özellikler, renk, ekipman ve aksesuarlarıyla alakalı değişiklik yapma hakkını saklı tutar.

www.fulljenerator.com

MODEL			FP 550	FP 660	FP 725	FP 780	FP 850	
GRUP	Stand By	kVA	550	660	725	780	850	
		kW	440	528	580	624	680	
		Prime	kVA	500	600	660	709	772
			kW	400	480	528	567	618
	Sürekli Akım	A	720	864	950	1020	1110	
MOTOR	Motor		PERKINS					
	Motor Modeli		2506A-E15TAG2	2806A-E18TAG1A	2806A-E18TAG2	2806A-E18TTAG4	2806A-E18TTAG5	
	Silindir Sayısı ve Tip		6 Sıralı					
	Enjeksiyon ve Sistem Tipi		Direkt					
	Sıkıştırma Oranı		16 : 1	14.5 : 1	14.5 : 1	14 : 1	14 : 1	
	Çap	mm	137	145	145	145	145	
	Strok	mm	171	183	183	183	183	
	Silindir Hacmi	lt	15.2	18.1	18.1	18.1	18.1	
	Hava Emiş		Turboşarj & Air To Air Charge Cooled					
	Devir Sayısı	d/dk	1500					
	Yağ Kapasitesi	lt	62	62	62	72	72	
	Standby Güç	kW / hp	478 / 650	574 / 780	609 / 817	685 / 919	743 / 996	
	Prime Güç	kW / hp	434 / 590	521 / 708	553 / 741	623 / 835	676 / 907	
	Kullanılan Yakıt Tipi		Euro Dizel					
	Governör Sistemi		Elektronik					
	Soğutma Metodu		Su Soğutmalı					
	Soğutma Sıvı Kapasitesi	lt	58	61	61	110	110	
Yakıt Tüketimi	TAM YÜKTE (lt)	100	123	132	147	159		
	%75 YÜKTE (lt)	76	90	97	109	115.8		
	%50 YÜKTE (lt)	53	61	66	75	78		
ALTERNATÖR	Frekans	Hz	50					
	Voltaj	V	400					
	Faz		3					
	Voltaj Regülasyonu		±1%					
	Yalıtım Sınıfı		H					
	Koruma Sınıfı		IP23					
	Güç Faktörü	Cos	0.8					
ÖLÇÜLER	Ağırlık Kabinli (Kabinsiz)	kg	4675 (4035)	5600 (4800)	5650 (4850)	7100 (5800)	7100 (5800)	
	En Kabinli (Kabinsiz)	mm	1600 (1600)	1900 (1900)	1900 (1900)	2000 (2000)	2000 (2000)	
	Boy Kabinli (Kabinsiz)	mm	5000 (4500)	4500 (3850)	4500 (3850)	5500 (5000)	5500 (5000)	
	Yükseklik Kabinli (Kabinsiz)	mm	2600 (2900)	2550 (2900)	2550 (2900)	3000 (3400)	3000 (3400)	
	Yakıt Tankı Kapasitesi	lt	1200	1300	1300	1400	1400	

MODEL			FP 900	FP 1000	FP 1125	
GRUP	Stand By	kVA	900	1000	1125	
		kW	720	800	900	
		Prime	kVA	818	910	1022
			kW	655	728	817
	Sürekli Akım	A	1178	1310	1470	
MOTOR	Motor		PERKINS			
	Motor Modeli		4006-23TAG3A	4008TAG1A	4008TAG2A	
	Silindir Sayısı ve Tip		6 Sıralı	8 Sıralı		
	Enjeksiyon ve Sistem Tipi		Direkt			
	Sıkıştırma Oranı		13.6 : 1	13.6 : 1	13.6 : 1	
	Çap	mm	160	160	160	
	Strok	mm	190	190	190	
	Silindir Hacmi	lt	22.9	30.56	30.56	
	Hava Emiş		Turboşarj & Air To Air Charge Cooled			
	Devir Sayısı	d/dk	1500			
	Yağ Kapasitesi	lt	114	153	153	
	Standby Güç	kW / hp	760 / 1019	839 / 1141	958 / 1283	
	Prime Güç	kW / hp	679 / 910	762 / 1036	871 / 1167	
	Kullanılan Yakıt Tipi		Euro Dizel			
	Governör Sistemi		Elektronik			
	Soğutma Metodu		Su Soğutmalı			
	Soğutma Sıvı Kapasitesi	lt	105	150	150	
	Yakıt Tüketimi	TAM YÜKTE (lt)	172	194	215	
		%75 YÜKTE (lt)	130	142	162	
%50 YÜKTE (lt)		90	97	111		
ALTERNATÖR	Frekans	Hz	50			
	Voltaj	V	400			
	Faz		3			
	Voltaj Regülasyonu		±1%			
	Yalıtım Sınıfı		H			
	Koruma Sınıfı		IP23			
	Güç Faktörü	Cos	0.8			
ÖLÇÜLER	Ağırlık Kabinli (Kabinsiz)	kg	7300 (6000)	9950 (8150)	9950 (8150)	
	En Kabinli (Kabinsiz)	mm	2000 (2000)	2300 (2300)	2300 (2300)	
	Boy Kabinli (Kabinsiz)	mm	5500 (5000)	6000 (5000)	6000 (5000)	
	Yükseklik Kabinli (Kabinsiz)	mm	3385 (3385)	3385 (3385)	3385 (3385)	
	Yakıt Tankı Kapasitesi	lt	1400	1550	1550	

Topçular A.Ş. önceden haber vermeksizin ürünlerin model, teknik özellikler, renk, ekipman ve aksesuarlarıyla alakalı değişiklik yapma hakkını saklı tutar.

FC Serisi

Cummins Motorlu Jeneratörler



15 kVA

30 kVA

1000 kVA

2500 kVA



DİZEL MOTOR

- CUMMINS ağır hizmet tipi dizel motor
- 12V / 24V volt marş motoru ve şarj alternatörlü
- Değişebilir; hava, yakıt ve yağ filtreli
- Mekanik - Elektronik governör kontrolü
- Tropikal tip radyatörlü
- Esnek yakıt hortumlu
- Yağ boşaltma vanası ve uzatma hortumlu
- Endüstriyel tipte susturucu ve çelik kompensatörlü
- Bakımsız tip starter aküsü
- Motor blok suyu ısıtıcısı
- 1500 d/dk motor devri

ALTERNATÖR

- IP23 Koruma sınıfı
- H izolasyon sınıfı
- 50 Hz frekans
- 4 kutuplu fırçasız senkron tip alternatör
- Otomatik voltaj regülatörlü (AVR)
- 400/230V A.C. çıkış voltajı- 1500 d/dk

KABİN VE ŞASE

- Kolay kaldırma ve taşımaya elverişli tasarım
- Ses izolasyonu ile donatılmış kabin
- Kolay sökülebilir somun – civata sistemi ile modüler kabin tasarımı
- Kilitlenebilir kabin kapakları
- Şeffaf pencere ile kontrol panosu izleyebilme
- Dış etkenlere karşı korumalı elektrostatik toz boyalı
- Acil stop butonlu
- Şase içerisinde yakıt deposu
- Motor ile şase ve şase ile zemin arasında titreşim önleyici takozlar

OPSİYONEL DONANIMLAR

- Termik manyetik şalter (otomatik modeller için)
- Ses izolasyon kabini
- Römorka monteli jeneratör seti
- Otomatik yakıt dolum sistemi
- Senkronizasyon panosu
- 3 kutuplu / 4 kutuplu güç transfer panosu
- Yakıt ısıtıcısı, Yağ ısıtıcısı
- Harici yakıt tankı ve otomatik yakıt dolum sistemi
- Yakıt – su ayırıcı separatör filtre
- Bilgisayar kontrollü uzaktan izleme ve kontrol kumanda panosu

MODEL			FC 30	FC 44	FC 63	FC 88	
GRUP	Stand By	kVA	30	44	63	88	
		kW	24	35.2	50.4	70.4	
		Prime	kVA	27.2	40	57.2	80
			kW	21.8	32	45.8	64
	Sürekli Akım	A	39.2	57.6	82.3	115	
MOTOR	Motor		CUMMINS				
	Motor Modeli		4B3.9-G1	4BT3.9-G1	4BTA3.9-G2	4BTA3.9-G11	
	Silindir Sayısı ve Tip		4 Sıralı				
	Enjeksiyon ve Sistem Tipi		Direkt				
	Sıkıştırma Oranı		17.3 : 1				
	Çap	mm	102	102	102	102	
	Strok	mm	120	120	120	120	
	Silindir Hacmi	lt	3.9	3.9	3.9	3.9	
	Hava Emiş		Doğal Emiş	Turboşarj	Turboşarj & Aftercooler		
	Devir Sayısı	d/dk	1500				
	Yağ Kapasitesi	lt	10.9	10.9	10.9	10.9	
	Standby Güç	kW / hp	27 / 36	40 / 54	64 / 86	80 / 107	
	Prime Güç	kW / hp	24 / 32	36 / 48	58 / 78	70 / 93	
	Kullanılan Yakıt Tipi		Euro Dizel				
	Governör Sistemi		Mekanik		Elektronik		
	Soğutma Metodu		Su Soğutmalı				
	Soğutma Sıvı Kapasitesi	lt	8.3	8.3	8.3	8.3	
	Yakıt Tüketimi	TAM YÜKTE (lt)	7.1	10	15	17.6	
%75 YÜKTE (lt)		5.7	7.9	11	13.2		
%50 YÜKTE (lt)		4.3	5.9	8	9.1		
ALTERNATÖR	Frekans	Hz	50				
	Voltaj	V	400				
	Faz		3				
	Voltaj Regülasyonu		±1%				
	Yalıtım Sınıfı		H				
	Koruma Sınıfı		IP23				
	Güç Faktörü	Cos	0.8				
ÖLÇÜLER	Ağırlık Kabinli (Kabinsiz)	kg	880 (725)	1050 (890)	1160 (970)	1270 (1076)	
	En Kabinli (Kabinsiz)	mm	950 (950)	950 (950)	1000 (1000)	1000 (1000)	
	Boy Kabinli (Kabinsiz)	mm	2300 (1900)	2300 (1900)	2400 (2000)	2800 (2350)	
	Yükseklik Kabinli (Kabinsiz)	mm	1400 (1600)	1400 (1600)	1500 (1600)	1500 (1750)	
	Yakıt Tankı Kapasitesi	lt	140	140	170	195	

MODEL			FC 110	FC 150	FC 175	FC 200	
GRUP	Stand By	kVA	110	150	175	200	
		kW	88	120	140	160	
		Prime	kVA	100	136	159	182
			kW	80	109	127.2	145.4
	Sürekli Akım	A	144	196	229	262	
MOTOR	Motor		CUMMINS				
	Motor Modeli		6BT5.9-G2	6BTAA5.9-G2	6BTAA5.9-G12	6CTA8.3-G2	
	Silindir Sayısı ve Tip		6 Sıralı				
	Enjeksiyon ve Sistem Tipi		Direkt				
	Sıkıştırma Oranı		17.3 : 1				
	Çap	mm	102	102	102	114	
	Strok	mm	120	120	120	135	
	Silindir Hacmi	lt	5.9	5.9	5.9	8.3	
	Hava Emiş		Turboşarj	Turboşarj & Charge Air Cooled		Turboşarj & Aftercooled	
	Devir Sayısı	d/dk	1500				
	Yağ Kapasitesi	lt	16.4	16.4	16.4	27.6	
	Standby Güç	kW / hp	92 / 123	130 / 174	155 / 207	180 / 241	
	Prime Güç	kW / hp	86 / 115	120 / 161	140 / 187	163 / 218	
	Kullanılan Yakıt Tipi		Euro Dizel				
	Governör Sistemi		Elektronik				
	Soğutma Metodu		Su Soğutmalı				
	Soğutma Sıvı Kapasitesi	lt	7.9	10	10	12.3	
	Yakıt Tüketimi	TAM YÜKTE (lt)	22.3	30	34	44	
%75 YÜKTE (lt)		16.9	23	26	33		
%50 YÜKTE (lt)		11.3	16	17	23		
ALTERNATÖR	Frekans	Hz	50				
	Voltaj	V	400				
	Faz		3				
	Voltaj Regülasyonu		±1%				
	Yalıtım Sınıfı		H				
	Koruma Sınıfı		IP23				
	Güç Faktörü	Cos	0.8				
ÖLÇÜLER	Ağırlık Kabinli (Kabinsiz)	kg	1375 (1181)	1550 (1311)	1595 (1356)	1810 (1470)	
	En Kabinli (Kabinsiz)	mm	1000 (1000)	1000 (1000)	1000 (1000)	1000 (1000)	
	Boy Kabinli (Kabinsiz)	mm	2800 (2350)	3150 (2550)	3150 (2550)	3150 (2550)	
	Yükseklik Kabinli (Kabinsiz)	mm	1500 (1750)	1700 (1850)	1700 (1850)	1700 (1850)	
	Yakıt Tankı Kapasitesi	lt	195	220	220	220	

Topçular A.Ş. önceden haber vermeksizin ürünlerin model, teknik özellikler, renk, ekipman ve aksesuarlarıyla alakalı değişiklik yapma hakkını saklı tutar.

MODEL			FC 220	FC 250	FC 275	FC 325	
GRUP	Stand By	kVA	220	250	275	325	
		kW	176	200	220	260	
		Prime	kVA	200	227	250	295
			kW	160	182	200	237
	Sürekli Akım	A	288	327	360	425	
MOTOR	Motor		CUMMINS				
	Motor Modeli		6CTAA8.3-G2	6LTAA8.9-G2	6LTAA8.9-G3	NTA855-G1A	
	Silindir Sayısı ve Tip		6 Sıralı				
	Enjeksiyon ve Sistem Tipi		Direkt				
	Sıkıştırma Oranı		18 : 1	16.6 : 1	16.6 : 1	14.5 : 1	
	Çap	mm	114	114	114	140	
	Strok	mm	135	145	145	152	
	Silindir Hacmi	lt	8.3	8.9	8.9	14	
	Hava Emiş		Turboşarj Air Aftercooled	Turboşarj and Charge Air Cooled		Turboşarj Aftercooled	
	Devir Sayısı	d/dk	1500				
	Yağ Kapasitesi	lt	23.8	30	34	36	
	Standby Güç	kW / hp	203 / 272	250 / 325	250 / 335	291 / 390	
	Prime Güç	kW / hp	183 / 245	230 / 308	230 / 308	264 / 355	
	Kullanılan Yakıt Tipi		Euro Dizel				
	Governör Sistemi		Elektronik				
	Soğutma Metodu		Su Soğutmalı				
	Soğutma Sıvı Kapasitesi	lt	12.3	11.1	35	35	
Yakıt Tüketimi	TAM YÜKTE (lt)	45	54	54	61.3		
	%75 YÜKTE (lt)	34	41	41	46.1		
	%50 YÜKTE (lt)	23	30	30	31.4		
ALTERNATÖR	Frekans	Hz	50				
	Voltaj	V	400				
	Faz		3				
	Voltaj Regülasyonu		±1%				
	Yalıtım Sınıfı		H				
	Koruma Sınıfı		IP23				
	Güç Faktörü	Cos	0.8				
ÖLÇÜLER	Ağırlık Kabinli (Kabinsiz)	kg	2190 (1850)	2198 (1858)	2780 (2440)	3385 (2955)	
	En Kabinli (Kabinsiz)	mm	1200 (1200)	1200 (1200)	1200 (1200)	1200 (1200)	
	Boy Kabinli (Kabinsiz)	mm	3500 (2900)	3500 (2900)	3500 (2900)	3900 (3275)	
	Yükseklik Kabinli (Kabinsiz)	mm	1850 (2100)	1850 (2100)	1850 (2100)	2050 (2250)	
	Yakıt Tankı Kapasitesi	lt	360	360	360	520	

MODEL			FC 350	FC 385	FC 420	FC 450	
GRUP	Stand By	kVA	350	385	420	450	
		kW	280	308	336	360	
		Prime	kVA	318	350	382	409
			kW	255	280	306	327
	Sürekli Akım	A	458	505	550	588	
MOTOR	Motor		CUMMINS				
	Motor Modeli		NTA855-G1B	NTA855-G2A	NTAA855-G7	NTAA855-G7A	
	Silindir Sayısı ve Tip		6 Sıralı				
	Enjeksiyon ve Sistem Tipi		Direkt				
	Sıkıştırma Oranı		14 : 1	14 : 1	14 : 1	14 : 1	
	Çap	mm	140	140	140	140	
	Strok	mm	152	152	152	152	
	Silindir Hacmi	lt	14	14	14	14	
	Hava Emiş		Turboşarj & Aftercooled		Turboşarj & Air-Air Cooled	Turboşarj & Air Cooled	
	Devir Sayısı	d/dk	1500				
	Yağ Kapasitesi	lt	39	39	39	38.6	
	Standby Güç	kW / hp	321 / 430	343 / 460	377 / 505	407 / 545	
	Prime Güç	kW / hp	284 / 380	312 / 418	343 / 460	370 / 500	
	Kullanılan Yakıt Tipi		Euro Dizel				
	Governör Sistemi	kW / hp	Elektronik	Mekanik	Elektronik		
	Soğutma Metodu		Su Soğutmalı				
	Soğutma Sıvı Kapasitesi	lt	50	55	55	60	
	Yakıt Tüketimi	TAM YÜKTE (lt)	61.2	71.9	89.2	89.2	
		%75 YÜKTE (lt)	44.9	54.9	67.8	67.8	
%50 YÜKTE (lt)		27.6	38.9	47.5	47.5		
ALTERNATÖR	Frekans	Hz	50				
	Voltaj	V	400				
	Faz		3				
	Voltaj Regülasyonu		±1%				
	Yalıtım Sınıfı		H				
	Koruma Sınıfı		IP23				
	Güç Faktörü	Cos	0.8				
ÖLÇÜLER	Ağırlık Kabinli (Kabinsiz)	kg	3190 (2760)	3585 (3095)	3765 (3275)	3765 (3290)	
	En Kabinli (Kabinsiz)	mm	1200 (1200)	1200 (1200)	1500 (1500)	1500 (1500)	
	Boy Kabinli (Kabinsiz)	mm	3900 (3275)	3900 (3275)	4000 (3300)	4000 (3300)	
	Yükseklik Kabinli (Kabinsiz)	mm	2050 (2250)	2050 (2250)	2200 (2500)	2200 (2500)	
	Yakıt Tankı Kapasitesi	lt	520	520	630	630	

Topçular A.Ş. önceden haber vermeksizin ürünlerin model, teknik özellikler, renk, ekipman ve aksesuarlarıyla alakalı değişiklik yapma hakkını saklı tutar.

MODEL			FC 500	FC 550	FC 650	FC 690	
GRUP	Stand By	kVA	500	550	650	690	
		kW	400	440	520	552	
		Prime	kVA	454	500	590	630
			kW	363	400	472	505
	Sürekli Akım	A	653	720	849	910	
MOTOR	Motor		CUMMINS				
	Motor Modeli		QSZ13-G3	KTA19-G3A	KTAA19-G6	KTAA19-G6A	
	Silindir Sayısı ve Tip		6 Sıralı				
	Enjeksiyon ve Sistem Tipi		Direkt				
	Sıkıştırma Oranı		17 : 1	13.9 : 1	13 : 1	13 : 1	
	Çap	mm	130	159	159	159	
	Strok	mm	163	159	159	159	
	Silindir Hacmi	lt	13	19	19	19	
	Hava Emiş		Turboşarj & Air Cooled	Turboşarj & Intercooled	Turboşarj & Aftercooled		
	Devir Sayısı	d/dk	1500				
	Yağ Kapasitesi	lt	40	38	38	38	
	Standby Güç	kW / hp	470 / 629	504 / 675	570 / 770	610 / 825	
	Prime Güç	kW / hp	450 / 603	448 / 600	518 / 700	554 / 750	
	Kullanılan Yakıt Tipi		Euro Dizel				
	Governör Sistemi		Elektronik				
	Soğutma Metodu		Su Soğutmalı				
	Soğutma Sıvı Kapasitesi	lt	60	75	75	75	
Yakıt Tüketimi	TAM YÜKTE (lt)	101	107	140	148.3		
	%75 YÜKTE (lt)	74.2	82.3	104.9	112.7		
	%50 YÜKTE (lt)	49	56.4	74.5	76.4		
ALTERNATÖR	Frekans	Hz	50				
	Voltaj	V	400				
	Faz		3				
	Voltaj Regülasyonu		±1%				
	Yalıtım Sınıfı		H				
	Koruma Sınıfı		IP23				
	Güç Faktörü	Cos	0.8				
ÖLÇÜLER	Ağırlık Kabinli (Kabinsiz)	kg	4100 (3625)	5085 (4410)	5190 (4510)	5200 (4530)	
	En Kabinli (Kabinsiz)	mm	1600 (1600)	1600 (1600)	1600 (1600)	1700 (1700)	
	Boy Kabinli (Kabinsiz)	mm	4600 (3900)	4600 (3900)	4600 (3900)	4700 (4000)	
	Yükseklik Kabinli (Kabinsiz)	mm	2500 (2900)	2500 (2900)	2500 (2900)	2500 (2900)	
	Yakıt Tankı Kapasitesi	lt	1100	1100	1100	1450	

MODEL			FC 750	FC 790	FC 825	FC 900	FC 1000
GRUP	Stand By	kVA	750	790	825	900	1000
		kW	600	632	660	720	800
	Prime	kVA	681	718	750	818	909
		kW	545	574	600	654	727
	Sürekli Akım	A	980	1033	1080	1177	1308
MOTOR	Motor		CUMMINS				
	Motor Modeli		QSK19-G11	KTA38-G1	KTA38-G2	KTA38-G2B	KTA38-G2A
	Silindir Sayısı ve Tip		6 Sıralı	V-12			
	Enjeksiyon ve Sistem Tipi		Direkt				
	Sıkıştırma Oranı		15 : 1	14.5 : 1	14.5 : 1	14.5 : 1	14.5 : 1
	Çap	mm	159	159	159	159	159
	Strok	mm	159	159	159	159	159
	Silindir Hacmi	lt	19	38	38	38	38
	Hava Emiş		Turboşarj and Charge Air Cooled	Turboşarj & Aftercooled			
	Devir Sayısı	d/dk	1500				
	Yağ Kapasitesi	lt	80	135	135	135	135
	Standby Güç	kW / hp	667 / 894	701 / 953	731 / 980	789 / 1057	895 / 1199
	Prime Güç	kW / hp	606 / 813	634 / 862	664 / 890	711 / 953	813 / 1089
	Kullanılan Yakıt Tipi		Euro Dizel				
	Governör Sistemi		Elektronik				
	Soğutma Metodu		Su Soğutmalı				
	Soğutma Sıvı Kapasitesi	lt	42	350	350	350	350
Yakıt Tüketimi	TAM YÜKTE (lt)	153	160	167	176.9	202.3	
	%75 YÜKTE (lt)	116	123	128	133.3	153.7	
	%50 YÜKTE (lt)	83	87	90	91.3	103.1	
ALTERNATÖR	Frekans	Hz	50				
	Voltaj	V	400				
	Faz		3				
	Voltaj Regülasyonu		±1%				
	Yalıtım Sınıfı		H				
	Koruma Sınıfı		IP23				
	Güç Faktörü	Cos	0.8				
ÖLÇÜLER	Ağırlık Kabinli (Kabinsiz)	kg	5750 (4900)	9200 (8050)	9250 (8100)	9300 (8150)	9350 (8200)
	En Kabinli (Kabinsiz)	mm	1900 (1900)	2200 (2200)	2200 (2200)	2200 (2200)	2200 (2200)
	Boy Kabinli (Kabinsiz)	mm	4800 (4150)	6200 (5700)	6200 (5700)	6200 (5700)	6200 (5700)
	Yükseklik Kabinli (Kabinsiz)	mm	2700 (3150)	2800 (3200)	2800 (3200)	2800 (3200)	2800 (3200)
	Yakıt Tankı Kapasitesi	lt	1350	1500	1600	1600	1600

Topçular A.Ş. önceden haber vermeksizin ürünlerin model, teknik özellikler, renk, ekipman ve aksesuarlarıyla alakalı değişiklik yapma hakkını saklı tutar.

FB Serisi

Baudouin Motorlu Jeneratörler



MOTEURS **Baudouin**

LEROY-SOMER™

FULL
ALTERNATOR



10 kVA

1250 kVA

2500 kVA



DİZEL MOTOR

- BAUDOUIN ağır hizmet tipi dizel motor
- 12V / 24V volt marş motoru ve şarj alternatörlü
- Değişebilir; hava, yakıt ve yağ filtrelili
- Mekanik - Elektronik governör kontrolü
- Tropikal tip radyatörlü
- Esnek yakıt hortumlu
- Yağ boşaltma vanası ve uzatma hortumlu
- Endüstriyel tipte susturucu ve çelik kompensatörlü
- Bakımsız tip starter aküsü
- Motor blok suyu ısıtıcısı
- 1500 d/dk motor devri

ALTERNATÖR

- IP23 Koruma sınıfı
- H izolasyon sınıfı
- 50 Hz frekans
- 4 kutuplu fırçasız senkron tip alternatör
- Otomatik voltaj regülatörlü (AVR)
- 400/230V A.C. çıkış voltajı- 1500 d/dk

KABİN VE ŞASE

- Kolay kaldırma ve taşımaya elverişli tasarım
- Ses izolasyonu ile donatılmış kabin
- Kolay sökülebilir somun – civata sistemi ile modüler kabin tasarımı
- Kilitlenebilir kabin kapakları
- Şeffaf pencere ile kontrol panosu izleyebilme
- Dış etkenlere karşı korumalı elektrostatik toz boyalı
- Acil stop butonlu
- Şase içerisinde yakıt deposu
- Motor ile şase ve şase ile zemin arasında titreşim önleyici takozlar

OPSİYONEL DONANIMLAR

- Termik manyetik şalter (otomatik modeller için)
- Ses izolasyon kabini
- Römorka monteli jeneratör seti
- Otomatik yakıt dolum sistemi
- Senkronizasyon panosu
- 3 kutuplu / 4 kutuplu güç transfer panosu
- Yakıt ısıtıcısı, Yağ ısıtıcısı
- Harici yakıt tankı ve otomatik yakıt dolum sistemi
- Yakıt – su ayırıcı separatör filtre
- Bilgisayar kontrollü uzaktan izleme ve kontrol kumanda panosu

MODEL			FB 20	FB 25	FB 35	FB 44	FB 50	
GRUP	Stand By	kVA	20	25	35	44	50	
		kW	16	20	28	35	40	
		Prime	kVA	18	22.5	31.8	40	45
			kW	14	18	25	32	36
	Sürekli Akım	A	25.9	32.4	45	57.6	64.8	
MOTOR	Motor		BAUDOQUIN					
	Motor Modeli		4M06G20-5	4M06G25-5	4M06G35-5	4M06G44-5	4M06G50-5	
	Silindir Sayısı ve Tip		4 Sıralı					
	Enjeksiyon ve Sistem Tipi		Direkt	Direkt	Direkt	Direkt	Direkt	
	Sıkıştırma Oranı		17.5 : 1	17.5 : 1	17.5 : 1	17.5 : 1	17.5 : 1	
	Çap	mm	89	89	89	89	89	
	Strok	mm	92	92	92	92	92	
	Silindir Hacmi	lt	2.3	2.3	2.3	2.3	2.3	
	Hava Emiş		Doğal Emiş		Turboşarj		Turboşarj & Aftercooler	
	Devir Sayısı	d/dk	1500					
	Yağ Kapasitesi	lt	9.5	9.5	9.5	9.6	9.6	
	Standby Güç	kW / hp	20 / 26.8	25 / 33.5	33 / 44	41 / 55	48 / 64	
	Prime Güç	kW / hp	18 / 24	23 / 30.8	30 / 40	37 / 49.5	44 / 59	
	Kullanılan Yakıt Tipi		Euro Dizel					
	Governör Sistemi		Elektronik					
	Soğutma Metodu		Su Soğutmalı					
	Soğutma Sıvı Kapasitesi	lt	16	16	16	16	16	
	Yakıt Tüketimi	TAM YÜKTE (lt)	4.8	6.2	7.6	9.3	10.7	
		%75 YÜKTE (lt)	3.7	4.5	5.4	6.8	7.8	
		%50 YÜKTE (lt)	2.6	3.2	4.1	4.6	5.4	
ALTERNATÖR	Frekans	Hz	50					
	Voltaj	V	400					
	Faz		3					
	Voltaj Regülasyonu		±1%					
	Yalıtım Sınıfı		H					
	Koruma Sınıfı		IP23					
	Güç Faktörü	Cos	0.8					
ÖLÇÜLER	Ağırlık Kabinli (Kabinsiz)	kg	790 (658)	790 (658)	860 (725)	950 (770)	1040 (840)	
	En Kabinli (Kabinsiz)	mm	900 (900)	900 (900)	900 (900)	900 (950)	950 (1000)	
	Boy Kabinli (Kabinsiz)	mm	2000 (1650)	2000 (1650)	2200 (1850)	2200 (1900)	2300 (2000)	
	Yükseklik Kabinli (Kabinsiz)	mm	1200 (1400)	1200 (1400)	1350 (1500)	1400 (1600)	1500 (1700)	
	Yakıt Tankı Kapasitesi	lt	115	115	125	140	170	

MODEL			FB 55	FB 72	FB 88	FB 110	FB 150	
GRUP	Stand By	kVA	55	72	88	110	150	
		kW	44	57	70	88	120	
		Prime	kVA	50	65	80	100	136
			kW	40	52	64	80	109
	Sürekli Akım	A	72	93.6	115	144	195	
MOTOR	Motor		BAUDOJIN					
	Motor Modeli		4M06G55-5	4M10G70-5	4M10G88-5	4M10G110-5	6M11G150-5	
	Silindir Sayısı ve Tip		4 Sıralı				6 Sıralı	
	Enjeksiyon ve Sistem Tipi		Direkt					
	Sıkıştırma Oranı		17.5 : 1	17.5 : 1	17.5 : 1	17.5 : 1	18 : 1	
	Çap	mm	89	105	105	105	105	
	Strok	mm	92	118	118	118	130	
	Silindir Hacmi	lt	2.3	4.1	4.1	4.1	6.75	
	Hava Emiş		Turboşarj & Aftercooler	Turboşarj		Turboşarj & Aftercooled		
	Devir Sayısı	d/dk	1500					
	Yağ Kapasitesi	lt	9.6	14	14	14	17	
	Standby Güç	kW / hp	53 / 71	66 / 88.5	80 / 107.3	100 / 134	140 / 187	
	Prime Güç	kW / hp	48 / 64	60 / 80.5	72 / 96.6	90 / 120.7	128 / 171	
	Kullanılan Yakıt Tipi		Euro Dizel					
	Governör Sistemi		ECU	Elektronik				
	Soğutma Metodu		Su Soğutmalı					
	Soğutma Sıvı Kapasitesi	lt	16	18	18	18	20	
	Yakıt Tüketimi	TAM YÜKTE (lt)	11.9	15	18.8	21.3	30.2	
		%75 YÜKTE (lt)	8.8	11.1	13.5	16	23	
		%50 YÜKTE (lt)	6.2	7.74	9.1	11	15.9	
ALTERNATÖR	Frekans	Hz	50					
	Voltaj	V	400					
	Faz		3					
	Voltaj Regülasyonu		±1%					
	Yalıtım Sınıfı		H					
	Koruma Sınıfı		IP23					
	Güç Faktörü	Cos	0.8					
ÖLÇÜLER	Ağırlık Kabinli (Kabinsiz)	kg	1050 (850)	1300 (1110)	1325 (1132)	1460 (1240)	1995 (1735)	
	En Kabinli (Kabinsiz)	mm	1000 (1000)	1000 (1000)	1000 (1000)	1000 (1000)	1000 (1000)	
	Boy Kabinli (Kabinsiz)	mm	2400 (2000)	2800 (2350)	2800 (2350)	2800 (2350)	3150 (2550)	
	Yükseklik Kabinli (Kabinsiz)	mm	1500 (1700)	1500 (1750)	1500 (1750)	1500 (1750)	1700 (1850)	
	Yakıt Tankı Kapasitesi	lt	170	195	195	195	220	

Topçular A.Ş. önceden haber vermeksizin ürünlerin model, teknik özellikler, renk, ekipman ve aksesuarlarıyla alakalı değişiklik yapma hakkını saklı tutar.

MODEL			FB 165	FB 220	FB 250	FB 275	FB 300	
GRUP	Stand By	kVA	165	220	250	275	300	
		kW	132	176	200	220	240	
		Prime	kVA	150	200	227	250	272.7
			kW	120	160	181	200	218
	Sürekli Akım	A	216	288	326	360	393	
MOTOR	Motor		BAUDOIN					
	Motor Modeli		6M11G165-5	6M16G220-5	6M16G250-5	6M16G275-5	6M16G300-5	
	Silindir Sayısı ve Tip		6 Sıralı					
	Enjeksiyon ve Sistem Tipi		Direkt					
	Sıkıştırma Oranı		18 : 1	17 : 1	17 : 1	17 : 1	17 : 1	
	Çap	mm	105	126	126	126	126	
	Strok	mm	130	130	130	130	130	
	Silindir Hacmi	lt	6.75	9.726	9.726	9.726	9.726	
	Hava Emiş		Turboşarj & Aftercooled					
	Devir Sayısı	d/dk	1500					
	Yağ Kapasitesi	lt	17	26	26	26	26	
	Standby Güç	kW / hp	152 / 203	204 / 273	238 / 319	264 / 353	280 / 375	
	Prime Güç	kW / hp	138 / 185	187 / 250	216 / 289	240 / 321	255 / 341	
	Kullanılan Yakıt Tipi		Euro Dizel					
	Governör Sistemi		Elektronik					
	Soğutma Metodu		Su Soğutmalı					
	Soğutma Sıvı Kapasitesi	lt	20	42	42	42	42	
Yakıt Tüketimi	TAM YÜKTE (lt)	32.6	43.1	50.9	56.9	58.8		
	%75 YÜKTE (lt)	24.6	32.4	38	42.2	45.2		
	%50 YÜKTE (lt)	16.7	22.4	25.8	28.3	32.6		
ALTERNATÖR	Frekans	Hz	50					
	Voltaj	V	400					
	Faz		3					
	Voltaj Regülasyonu		±1%					
	Yalıtım Sınıfı		H					
	Koruma Sınıfı		IP23					
	Güç Faktörü	Cos	0.8					
ÖLÇÜLER	Ağırlık Kabinli (Kabinsiz)	kg	2040 (1775)	2700 (2275)	2765 (2340)	2795 (2370)	2990 (2565)	
	En Kabinli (Kabinsiz)	mm	1000 (1000)	1200 (1200)	1200 (1200)	1200 (1200)	1200 (1200)	
	Boy Kabinli (Kabinsiz)	mm	3150 (2550)	3500 (3275)	3900 (3275)	3900 (3275)	3900 (3275)	
	Yükseklik Kabinli (Kabinsiz)	mm	1700 (1850)	2050 (2250)	2050 (2250)	2050 (2250)	2050 (2250)	
	Yakıt Tankı Kapasitesi	lt	220	520	520	520	520	

MODEL			FB 350	FB 400	FB 450	FB 500	FB 550	
GRUP	Stand By	kVA	350	400	450	500	550	
		kW	280	320	360	400	440	
		Prime	kVA	318	363.6	410	454	500
			kW	254	290	327	363	400
	Sürekli Akım	A	457	523.5	590	653	720	
MOTOR	Motor		BAUDOJIN					
	Motor Modeli		6M16G350-5	6M21G400-5	6M21G440-5	6M21G500-5	6M21G550-5	
	Silindir Sayısı ve Tip		6 Sıralı					
	Enjeksiyon ve Sistem Tipi		Direkt					
	Sıkıştırma Oranı		17 : 1	16 : 1	16 : 1	16 : 1	15.2 : 1	
	Çap	mm	126	127	127	127	127	
	Strok	mm	130	165	165	165	165	
	Silindir Hacmi	lt	9.726	12.54	12.54	12.54	12.54	
	Hava Emiş		Turboşarj & Aftercooled					
	Devir Sayısı	d/dk	1500					
	Yağ Kapasitesi	lt	26	30	30	30	34	
	Standby Güç	kW / hp	320 / 428	385 / 516	405 / 542	450 / 603	490 / 656	
	Prime Güç	kW / hp	275 / 368	350 / 469	368 / 493	409 / 548	445 / 596	
	Kullanılan Yakıt Tipi		Euro Dizel					
	Governör Sistemi		Elektronik			ECU		
	Soğutma Metodu		Su Soğutmalı					
	Soğutma Sıvı Kapasitesi	lt	42	47	47	47	62	
Yakıt Tüketimi	TAM YÜKTE (lt)	66.4	82.1	85.5	95.9	109.5		
	%75 YÜKTE (lt)	50.8	60.7	63.5	69.6	75.3		
	%50 YÜKTE (lt)	36.4	41	43.2	46.6	51		
ALTERNATÖR	Frekans	Hz	50					
	Voltaj	V	400					
	Faz		3					
	Voltaj Regülasyonu		±1%					
	Yalıtım Sınıfı		H					
	Koruma Sınıfı		IP23					
	Güç Faktörü	Cos	0.8					
Ö LÇÜLER	Ağırlık Kabinli (Kabinsiz)	kg	3080 (2655)	3550 (3015)	3690 (3155)	4120 (3410)	4280 (3565)	
	En Kabinli (Kabinsiz)	mm	1200 (1200)	1500 (1500)	1500 (1500)	1600 (1600)	1600 (1600)	
	Boy Kabinli (Kabinsiz)	mm	3900 (3275)	4000 (3300)	4000 (3300)	4600 (3900)	4600 (3900)	
	Yükseklik Kabinli (Kabinsiz)	mm	2050 (2250)	2200 (2500)	2200 (2500)	2500 (2900)	2500 (2900)	
	Yakıt Tankı Kapasitesi	lt	520	630	630	1100	1100	

Topçular A.Ş. önceden haber vermeksizin ürünlerin model, teknik özellikler, renk, ekipman ve aksesuarlarıyla alakalı değişiklik yapma hakkını saklı tutar.

MODEL			FB 660	FB 725	FB 750	FB 825	FB 900	
GRUP	Stand By	kVA	660	725	750	825	900	
		kW	528	580	600	660	720	
	Prime	kVA	600	659	681	750	818	
		kW	480	527	544	600	655	
	Sürekli Akım	A	864	949	980	1080	1178	
MOTOR	Motor		BAUDOUIIN					
	Motor Modeli		6M33G660-5	6M33G715-5	6M33G750-5	6M33G825-5	12M26G900-5	
	Silindir Sayısı ve Tip		6 Sıralı				V-12	
	Enjeksiyon ve Sistem Tipi		Direkt					
	Sıkıştırma Oranı		15 : 1	15 : 1	15 : 1	15 : 1	15.7 : 1	
	Çap	mm	150	150	150	150	150	
	Strok	mm	185	185	185	185	150	
	Silindir Hacmi	lt	19.6	19.6	19.6	19.6	31.8	
	Hava Emiş		Turboşarj & Aftercooled					
	Devir Sayısı	d/dk	1500					
	Yağ Kapasitesi	lt	55	55	55	55	100	
	Standby Güç	kW / hp	587 / 786	633 / 848	670 / 898	725 / 972	793 / 1062	
	Prime Güç	kW / hp	536 / 718	575 / 770	610 / 818	675 / 905	725 / 971	
	Kullanılan Yakıt Tipi		Euro Dizel					
	Governör Sistem		Elektronik			ECU	Elektronik	
	Soğutma Metodu		Su Soğutmalı					
	Soğutma Sıvı Kapasitesi	lt	110	110	110	110	148	
Yakıt Tüketimi	TAM YÜKTE (lt)	126.5	136.3	151.1	161.5	173.7		
	%75 YÜKTE (lt)	94.1	100	111.2	116.4	133.1		
	%50 YÜKTE (lt)	63.6	67.1	75.5	76.9	90.8		
ALTERNATÖR	Frekans	Hz	50					
	Voltaj	V	400					
	Faz		3					
	Voltaj Regülasyonu		±1%					
	Yalıtım Sınıfı		H					
	Koruma Sınıfı		IP23					
	Güç Faktörü	Cos	0.8					
ÖLÇÜLER	Ağırlık Kabinli (Kabinsiz)	kg	6300 (5440)	6435 (5575)	6450 (5590)	6725 (5865)	7700 (6840)	
	En Kabinli (Kabinsiz)	mm	1900 (1900)	1900 (1900)	1900 (1900)	1900 (1900)	1900 (1900)	
	Boy Kabinli (Kabinsiz)	mm	4800 (4150)	4800 (4150)	4800 (4150)	4800 (4150)	4800 (4150)	
	Yükseklik Kabinli (Kabinsiz)	mm	2700 (3150)	2700 (3150)	2700 (3150)	2700 (3150)	3350 (3350)	
	Yakıt Tankı Kapasitesi	lt	1350	1350	1350	1350	1350	

MODEL			FB 1000	FB 1125	FB 1250
GRUP	Stand By	kVA	1000	1125	1250
		kW	800	900	1000
	Prime	kVA	910	1022	1136
		kW	728	817	908
	Sürekli Akım	A	1310	1470	1635
MOTOR	Motor		BAUDOUIIN		
	Motor Modeli		12M26G1000-5	12M26G1100-5	12M33G1250-5
	Silindir Sayısı ve Tip		V-12		
	Enjeksiyon ve Sistem Tipi		Direkt		
	Sıkıştırma Oranı		15.7 : 1	15.7 : 1	15 : 1
	Çap	mm	150	150	150
	Strok	mm	150	150	185
	Silindir Hacmi	lt	31.8	31.8	39.2
	Hava Emiş		Turboşarj & Aftercooled		
	Devir Sayısı	d/dk	1500		
	Yağ Kapasitesi	lt	100	100	155
	Standby Güç	kW / hp	902 / 1208	973 / 1303	1108 / 1484
	Prime Güç	kW / hp	820 / 1098	889 / 1191	1007 / 1349
	Kullanılan Yakıt Tipi		Euro Dizel		
	Governör Sistemi		Elektronik		
	Soğutma Metodu		Su Soğutmalı		
	Soğutma Sıvı Kapasitesi	lt	148	148	188
Yakıt Tüketimi	TAM YÜKTE (lt)	195.5	207.1	236.2	
	%75 YÜKTE (lt)	146.5	155.3	175	
	%50 YÜKTE (lt)	100.8	106.6	119.5	
ALTERNATÖR	Frekans	Hz	50		
	Voltaj	V	400		
	Faz		3		
	Voltaj Regülasyonu		±1%		
	Yalıtım Sınıfı		H		
	Koruma Sınıfı		IP23		
	Güç Faktörü	Cos	0.8		
ÖLÇÜLER	Ağırlık Kabinli (Kabinsiz)	kg	7900 (7040)	8160 (7300)	10900 (9300)
	En Kabinli (Kabinsiz)	mm	1900 (1900)	1900 (1900)	2300 (2300)
	Boy Kabinli (Kabinsiz)	mm	4800 (4150)	4800 (4150)	6000 (5000)
	Yükseklik Kabinli (Kabinsiz)	mm	3350 (3350)	3350 (3350)	3385 (3385)
	Yakıt Tankı Kapasitesi	lt	1350	1350	1600

Topçular A.Ş. önceden haber vermeksizin ürünlerin model, teknik özellikler, renk, ekipman ve aksesuarlarıyla alakalı değişiklik yapma hakkını saklı tutar.

FG Serisi

SD Motorlu Jeneratörler



SD
Diesel Engine
FULL
ALTERNATÖR

15 kVA

220 kVA

890 kVA

2500 kVA



DİZEL MOTOR

- SD ağır hizmet tipi dizel motor
- 12V / 24V volt marş motoru ve şarj alternatörlü
- Değişebilir; hava, yakıt ve yağ filtreli
- Elektronik governör kontrolü
- Tropikal tip radyatörlü
- Esnek yakıt hortumlu
- Yağ boşaltma vanası ve uzatma hortumlu
- Endüstriyel tipte susturucu ve çelik kompensatörlü
- Bakımsız tip starter aküsü
- Motor blok suyu ısıtıcısı
- 1500 d/dk motor devri

ALTERNATÖR

- IP23 Koruma sınıfı
- H izolasyon sınıfı
- 50 Hz frekans
- 4 kutuplu fırçasız senkron tip alternatör
- Otomatik voltaj regülatörlü (AVR)
- 400/230V A.C. çıkış voltajı- 1500 d/dk

KABİN VE ŞASE

- Kolay kaldırma ve taşımaya elverişli tasarım
- Ses izolasyonu ile donatılmış kabin
- Kolay sökülebilir somun – civata sistemi ile modüler kabin tasarımı
- Kilitlenebilir kabin kapakları
- Şeffaf pencere ile kontrol panosu izleyebilme
- Dış etkenlere karşı korumalı elektrostatik toz boyalı
- Acil stop butonlu
- Şase içerisinde yakıt deposu
- Motor ile şase ve şase ile zemin arasında titreşim önleyici takozlar

OPSİYONEL DONANIMLAR

- Termik manyetik şalter (otomatik modeller için)
- Ses izolasyon kabini
- Römorka monteli jeneratör seti
- Otomatik yakıt dolum sistemi
- Senkronizasyon panosu
- 3 kutuplu / 4 kutuplu güç transfer panosu
- Yakıt ısıtıcısı, Yağ ısıtıcısı
- Harici yakıt tankı ve otomatik yakıt dolum sistemi
- Yakıt – su ayırıcı separatör filtre
- Bilgisayar kontrollü uzaktan izleme ve kontrol kumanda panosu

MODEL			FG 220	FG 250	FG 275	FG 330	
GRUP	Stand By	kVA	220	250	275	330	
		kW	176	200	220	264	
		Prime	kVA	200	227	250	300
			kW	160	182	200	240
	Sürekli Akım	A	288	327	360	432	
MOTOR	Motor		SD				
	Motor Modeli		SD6L180TAD	SD6L206TAD	SD6L227TAD	SD13G355D	
	Silindir Sayısı ve Tip		6 - Sıralı				
	Enjeksiyon ve Sistem Tipi		Direkt				
	Sıkıştırma Oranı		18	18	18	17 : 1	
	Çap	mm	114	114	114	135	
	Strok	mm	135	135	135	150	
	Silindir Hacmi	lt	8.27	8.27	8.27	12.88	
	Hava Emiş		Turboşarj Intercooler				
	Devir Sayısı	d/dk	1500				
	Yağ Kapasitesi	lt	19	19	19	35	
	Standby Güç	kW / hp	198 / 265,5	223 / 299	244 / 327,2	286 / 383,2	
	Prime Güç	kW / hp	180 / 241,3	203 / 272,2	223 / 299	260 / 348,4	
	Kullanılan Yakıt Tipi		Euro Dizel				
	Governör Sistemi		Elektronik				
	Soğutma Metodu		Su Soğutmalı				
	Soğutma Sıvı Kapasitesi	lt	48	48	48	60	
Yakıt Tüketimi	TAM YÜKTE (lt)	41	46.2	52.7	58.7		
	%75 YÜKTE (lt)	31.5	35.5	39.8	44		
	%50 YÜKTE (lt)	21.3	23.7	26.4	29.4		
ALTERNATÖR	Frekans	Hz	50				
	Güç	kVA	224	262	275	334	
	Voltaj	V	400				
	Faz		3				
	Otomatik Voltaj Regülatörü		SX460	SX460	SX460	AS440	
	Voltaj Regülasyonu		±1%				
	Yalıtım Sınıfı		H				
	Koruma Sınıfı		IP23				
	Güç Faktörü	Cos	0.8				
ÖLÇÜLER	Ağırlık Kabinli (Kabinsiz)	kg	2260 (1920)	2280 (1940)	2530 (2190)	3840 (3070)	
	En Kabinli (Kabinsiz)	mm	1200 (1200)	1200 (1200)	1200 (1200)	1200 (1200)	
	Boy Kabinli (Kabinsiz)	mm	3500 (2900)	3500 (2900)	3500 (2900)	3900 (3275)	
	Yükseklik Kabinli (Kabinsiz)	mm	1850 (2100)	1850 (2100)	1850 (2100)	2050 (2250)	
	Yakıt Tankı Kapasitesi	lt	360	360	360	520	

MODEL			FG 385	FG 450	FG 500	FG 550	
GRUP	Stand By	kVA	385	450	500	550	
		kW	308	360	400	440	
		Prime	kVA	350	409	454	500
			kW	280	327	363	400
	Sürekli Akım	A	504	588	653	720	
MOTOR	Motor		SD				
	Motor Modeli		SD13G420D	SD15G500D	SD15G550D	SD27G612TLD	
	Silindir Sayısı ve Tip		6 - Sıralı			V-12	
	Enjeksiyon ve Sistem Tipi		Direkt				
	Sıkıştırma Oranı		17 : 1	17 : 1	17 : 1	16 : 1	
	Çap	mm	135	135	138	135	
	Strok	mm	150	165	170	155	
	Silindir Hacmi	lt	12.88	14.2	15.2	26.6	
	Hava Emiş		Turboşarj Intercooler				
	Devir Sayısı	d/dk	1500				
	Yağ Kapasitesi	lt	35	32.5	41	48	
	Standby Güç	kW / hp	335 / 448,9	389 / 521,2	434 / 581,5	478 / 640,5	
	Prime Güç	kW / hp	304,5 / 408	353,6 / 473,8	394,5 / 528,6	434,5 / 582,2	
	Kullanılan Yakıt Tipi		Euro Dizel				
	Governör Sistemi		Elektronik				
	Soğutma Metodu		Su Soğutmalı				
	Soğutma Sıvı Kapasitesi	lt	60	60	75	151	
Yakıt Tüketimi	TAM YÜKTE (lt)	70	83.7	98	113.6		
	%75 YÜKTE (lt)	52.5	62.8	73.5	87.2		
	%50 YÜKTE (lt)	35	41.9	49	58.7		
ÖLÇÜLER	Frekans	Hz	50				
	Güç	kVA	390	451	505	578	
	Voltaj	V	400				
	Faz		3				
	Otomatik Voltaj Regülatörü		AS440				
	Voltaj Regülasyonu		±1%				
	Yalıtım Sınıfı		H				
	Koruma Sınıfı		IP23				
	Güç Faktörü	Cos	0.8				
ÖLÇÜLER	Ağırlık Kabinli (Kabinsiz)	kg	3940 (3280)	4070 (3400)	4070 (3400)	5500 (4700)	
	En Kabinli (Kabinsiz)	mm	1500 (1500)	1500 (1500)	1500 (1500)	1900 (1900)	
	Boy Kabinli (Kabinsiz)	mm	4000 (3300)	4000 (3300)	4000 (3300)	4500 (3850)	
	Yükseklik Kabinli (Kabinsiz)	mm	2200 (2500)	2200 (2500)	2200 (2500)	2550 (2900)	
	Yakıt Tankı Kapasitesi	lt	630	630	630	1300	

Topçular A.Ş. önceden haber vermeksizin ürünlerin model, teknik özellikler, renk, ekipman ve aksesuarlarıyla alakalı değişiklik yapma hakkını saklı tutar.

MODEL			FG 600	FG 660	FG 725	FG 790	
GRUP	Stand By	kVA	600	660	725	790	
		kW	480	528	580	632	
		Prime	kVA	545	600	659	718
			kW	436	480	527	574
	Sürekli Akım	A	784	864	948	1033	
MOTOR	Motor		SD				
	Motor Modeli		SD27G700TLD	SD27G755TLD	SD29G843TLD	SD29G925TLD	
	Silindir Sayısı ve Tip		V-12				
	Enjeksiyon ve Sistem Tipi		Direkt				
	Sıkıştırma Oranı		16 : 1	16 : 1	17.6 : 1	17.6 : 1	
	Çap	mm	135	135	138	138	
	Strok	mm	155	155	158	158	
	Silindir Hacmi	lt	26.6	26.6	28.3	28.3	
	Hava Emiş		Turboşarj Intercooler				
	Devir Sayısı	d/dk	1500				
	Yağ Kapasitesi	lt	48	48	65	65	
	Standby Güç	kW / hp	520 / 696,8	565 - 757,1	620 / 831,4	680 / 911,8	
	Prime Güç	kW / hp	472,7 / 633,4	513,6 - 688,2	563,6 / 755,7	618,2 / 829	
	Kullanılan Yakıt Tipi		Euro Dizel				
	Governör Sistemi		Elektronik				
	Soğutma Metodu		Su Soğutmalı				
	Soğutma Sıvı Kapasitesi	lt	151				
Yakıt Tüketimi	TAM YÜKTE (lt)	125.6	135.2	143.2	156.9		
	%75 YÜKTE (lt)	96.7	101.4	109.2	119.2		
	%50 YÜKTE (lt)	64.2	76.1	73.5	79.8		
ALTERNATÖR	Frekans	Hz	50				
	Güç	kVA	615	665	738	793	
	Voltaaj	V	400				
	Faz		3				
	Otomatik Voltaaj Regülatörü		AS440				
	Voltaaj Regülasyonu		±1%				
	Yalıtım Sınıfı		H				
	Koruma Sınıfı		IP23				
	Güç Faktörü	Cos	0.8				
ÖLÇÜLER	Ağırlık (Kabinli)	kg	5650 (4850)	5670 (4870)	6100 (5060)	6200 (5160)	
	En Kabinli (Kabinsiz)	mm	1900 (1900)	1900 (1900)	1900 (1900)	1900 (1900)	
	Boy Kabinli (Kabinsiz)	mm	4500 (3850)	4500 (3850)	4800 (4150)	4800 (4150)	
	Yükseklik Kabinli (Kabinsiz)	mm	2550 (2900)	2550 (2900)	2700 (3150)	2700 (3150)	
	Yakıt Tankı Kapasitesi	lt	1300	1300	1350	1350	

MODEL			FG 840	FG 925	FG 1000	FG 1125	
GRUP	Stand By	kVA	840	925	1000	1125	
		kW	672	740	800	900	
		Prime	kVA	763	840	909	1022
			kW	610	672	727	817
	Sürekli Akım	A	1098	1210	1300	1470	
MOTOR	Motor		SD				
	Motor Modeli		SD30G1020TLD	SD30G1115TLD	SD30G1200TLD	SD30G1380TLD	
	Silindir Sayısı ve Tip		V-12				
	Enjeksiyon ve Sistem Tipi		Direkt				
	Sıkıştırma Oranı		17.6 : 1	17.6 : 1	17.6 : 1	17.6 : 1	
	Çap	mm	138	138	138	138	
	Strok	mm	168	168	168	168	
	Silindir Hacmi	lt	30.1				
	Hava Emiş		Turboşarj Intercooler				
	Devir Sayısı	d/dk	1500				
	Yağ Kapasitesi	lt	65	65	80	100	
	Standby Güç	kW / hp	750 / 1005,7	820 / 1099,6	898 / 1204,2	1038 / 1391,9	
	Prime Güç	kW / hp	681,8 / 914,2	745,5 / 999,7	816,3 / 1094,6	943,6 / 1265,3	
	Kullanılan Yakıt Tipi		Euro Dizel				
	Governör Sistemi		Elektronik				
	Soğutma Metodu		Su Soğutmalı				
	Soğutma Sıvı Kapasitesi	lt	151				
Yakıt Tüketimi	TAM YÜKTE (lt)	173.4	187.1	202	233		
	%75 YÜKTE (lt)	132.1	142.3	153	175		
	%50 YÜKTE (lt)	88.3	95.6	103.5	117		
ALTERNATÖR	Frekans	Hz	50				
	Güç	kVA	840	958	1055	1200	
	Voltaaj	V	400				
	Faz		3				
	Otomatik Voltaaj Regülatörü		MX341				
	Voltaaj Regülasyonu		±0.5%	±0.5%	±0.5%	±0.5%	
	Yalıtım Sınıfı		H				
	Koruma Sınıfı		IP23				
Güç Faktörü	Cos	0.8					
ÖLÇÜLER	Ağırlık (Kabinli)	kg	6270 (5230)	6270 (5230)	6600 (5720)	6650 (5770)	
	En Kabinli (Kabinsiz)	mm	1900 (1900)	1900 (1900)	1900 (1900)	1900 (1900)	
	Boy Kabinli (Kabinsiz)	mm	4800 (4150)	4800 (4150)	4800 (4150)	4800 (4150)	
	Yükseklik Kabinli (Kabinsiz)	mm	2700 (3150)	2700 (3150)	3385 (3385)	3385 (3385)	
	Yakıt Tankı Kapasitesi	lt	1350	1350	1350	1350	

Topçular A.Ş. önceden haber vermeksizin ürünlerin model, teknik özellikler, renk, ekipman ve aksesuarlarıyla alakalı değişiklik yapma hakkını saklı tutar.

FN Serisi

YangDong Motorlu Jeneratörler



LEROY-SOMER

FULL
ALTERNATÖR



15 kVA

66 kVA

2500 kVA



DİZEL MOTOR

- YANGDONG ağır hizmet tipi dizel motor
- 12 volt marş motoru ve şarj alternatörlü
- Değişebilir; hava, yakıt ve yağ filtrelü
- Mekanik governör kontrolü
- Tropikal tip radyatörlü
- Esnek yakıt hortumlu
- Yağ boşaltma vanası ve uzatma hortumlu
- Endüstriyel tipte susturucu ve çelik kompensatörlü
- Bakımsız tip starter aküsü
- Motor blok suyu ısıtıcısı
- 1500 d/dk motor devri

ALTERNATÖR

- IP23 Koruma sınıfı
- H izolasyon sınıfı
- 50 Hz frekans
- 4 kutuplu fırçasız senkron tip alternatör
- Otomatik voltaj regülatörlü (AVR)
- 400/230V A.C. çıkış voltajı- 1500 d/dk

KABİN VE ŞASE

- Kolay kaldırma ve taşımaya elverişli tasarım
- Ses izolasyonu ile donatılmış kabin
- Kolay sökülebilir somun – civata sistemi ile modüler kabin tasarımı
- Kilitlenebilir kabin kapakları
- Şeffaf pencere ile kontrol panosu izleyebilme
- Dış etkenlere karşı korumalı elektrostatik toz boyalı
- Acil stop butonlu
- Şase içerisinde yakıt deposu
- Motor ile şase ve şase ile zemin arasında titreşim önleyici takozlar

OPSİYONEL DONANIMLAR

- Termik manyetik şalter (otomatik modeller için)
- Ses izolasyon kabini
- Römorka monteli jeneratör seti
- Otomatik yakıt dolun sistemi
- Senkronizasyon panosu
- 3 kutuplu / 4 kutuplu güç transfer panosu
- Yakıt ısıtıcısı, Yağ ısıtıcısı
- Harici yakıt tankı ve otomatik yakıt dolun sistemi
- Yakıt – su ayırıcı separatör filtre
- Bilgisayar kontrollü uzaktan izleme ve kontrol kumanda panosu

MODEL			FN 12	FN 17	FN 22	FN 28	FN 34	
GRUP	Stand By	kVA	12	17	22	28	35	
		kW	9.6	13.6	17.6	22.4	28	
		Prime	kVA	10.9	15.4	20	25.4	31.8
			kW	8.7	12.3	16	20.3	25.4
	Sürekli Akım	A	15.7	22.2	28.8	36.5	45.8	
MOTOR	Motor		YANGDONG					
	Motor Modeli		YD380D	YD480D	YND485D	YSD490D	Y495D	
	Silindir Sayısı ve Tip		3 Sıralı	4 Sıralı				
	Enjeksiyon ve Sistem Tipi		Direkt					
	Sıkıştırma Oranı		18	18	18	18	18	
	Çap	mm	80	80	85	90	95	
	Strok	mm	90	90	95	100	105	
	Silindir Hacmi	lt	1.36	1.81	2.15	2.54	2.97	
	Hava Emiş		Doğal Emiş					
	Devir Sayısı	d/dk	1500					
	Yağ Kapasitesi	lt	5.5	6.7	6.7	7.6	8	
	Standby Güç	kW / hp	11 / 14.85	16 / 20	18.7 / 25.2	23.1 / 31.2	30 / 40.5	
	Prime Güç	kW / hp	10 / 13.5	14 / 18.9	17 / 23	21 / 28	27 / 36.4	
	Kullanılan Yakıt Tipi		Euro Dizel					
	Governör Sistemi		Mekanik					
	Soğutma Metodu		Su Soğutmalı					
	Soğutma Sıvı Kapasitesi	lt	7	7.6	9	9	14	
	Yakıt Tüketimi	TAM YÜKTE (lt)	2.4	4.1	5.5	6.5	6.9	
		%75 YÜKTE (lt)	2	3.1	4.2	4.8	6.1	
		%50 YÜKTE (lt)	1.4	2	2.8	3.1	5.2	
ALTERNATÖR	Alternatör Modeli		FLYS164B	FLYS164D	FLYS184E	FLYS184F	FLYS184G	
	Frekans	Hz	50					
	Güç	kVA	12.1	17.7	24.75	30	35	
	Voltaj	V	400					
	Faz		3					
	Otomatik Voltaj Regülatörü		AS440					
	Voltaj Regülasyonu		±1%					
	Yalıtım Sınıfı		H					
	Koruma Sınıfı		IP23					
Güç Faktörü	Cos	0.8						
ÖLÇÜLER	Ağırlık Kabinli (Kabinsiz)	kg	590 (460)	625 (490)	645 (515)	695 (565)	750 (600)	
	En Kabinli (Kabinsiz)	mm	900 (900)	900 (900)	900 (900)	900 (900)	900 (900)	
	Boy Kabinli (Kabinsiz)	mm	2000 (1650)	2000 (1650)	2000 (1650)	2000 (1650)	2200 (1850)	
	Yükseklik Kabinli (Kabinsiz)	mm	1200 (1400)	1200 (1400)	1200 (1400)	1200 (1400)	1350 (1500)	
	Yakıt Tankı Kapasitesi	lt	115	115	115	115	125	

MODEL			FN 44	FN 50	FN 66	FN 80	FN 110	FN 125	
GRUP	Stand By	kVA	44	50	66	80	110	125	
		kW	35.2	40	52.8	64	88	100	
	Prime	kVA	40	45.4	60	72	100	113	
		kW	32	36.3	48	57.6	80	90	
	Sürekli Akım	A	57.6	65.3	86.4	103	144	162	
MOTOR	Motor		YANGDONG						
	Motor Modeli		Y4102D	Y4105D	Y4102ZLD	YD4EZLD	Y4110ZLD	YD4GZLD	
	Silindir Sayısı ve Tip		4 Sıralı						
	Enjeksiyon ve Sistem Tipi		Direkt						
	Sıkıştırma Oranı		18	18	18	18	18	18	
	Çap	mm	102	105	102	105	110	110	
	Strok	mm	118	118	118	118	118	118	
	Silindir Hacmi	lt	3.87	4.1	3.87	4.1	4.4	4.4	
	Hava Emiş		Doğal Emiş			Turboşarj With Intercooler			
	Devir Sayısı	d/dk	1500						
	Yağ Kapasitesi	lt	13	13	13	11	12	12	
	Standby Güç	kW / hp	36.3 / 49	42 / 56.7	52.8 / 71.3	69.3 / 93.5	88 / 118	99 / 133	
	Prime Güç	kW / hp	33 / 44.5	38 / 51.3	48 / 65	63 / 85	80 / 108	90 / 121	
	Kullanılan Yakıt Tipi		Euro Dizel						
	Governör Sistemi		Mekanik			Elektronik			
	Soğutma Metodu		Su Soğutmalı						
	Soğutma Sıvı Kapasitesi	lt	16.2	15.1	15.1	15.1	15.1	15.1	
Yakıt Tüketimi	TAM YÜKTE (lt)	9	10.8	12.7	12.9	16.2	17.9		
	%75 YÜKTE (lt)	6.8	8.2	10.2	10.5	12.5	13.6		
	%50 YÜKTE (lt)	5.5	6.5	7.5	7.8	8.8	9.2		
ALTERNATÖR	Alternatör Modeli		FLYS184J	FLYS224D	FLYS224E	FLYS224F	FLYS274C	FLYS274D	
	Frekans	Hz	50						
	Güç	kVA	44	55	66	80	110	132	
	Voltaj	V	400						
	Faz		3						
	Otomatik Voltaj Regülatörü		AS440						
	Voltaj Regülasyonu		±1%						
	Yalıtım Sınıfı		H						
	Koruma Sınıfı		IP23						
Güç Faktörü	Cos	0.8							
ÖLÇÜLER	Ağırlık Kabinli (Kabinsiz)	kg	890 (740)	950 (790)	1040 (860)	1100 (920)	1220 (1020)	1250 (1050)	
	En Kabinli (Kabinsiz)	mm	900 (900)	950 (950)	1000 (1000)	1000 (1000)	1000 (1000)	1000 (1000)	
	Boy Kabinli (Kabinsiz)	mm	2200 (1850)	2300 (1900)	2400 (2000)	2400 (2000)	2800 (2350)	2800 (2350)	
	Yükseklik Kabinli (Kabinsiz)	mm	1350 (1500)	1400 (1600)	1500 (1700)	1500 (1700)	1500 (1700)	1500 (1700)	
	Yakıt Tankı Kapasitesi	lt	125	140	170	170	195	220	

Topçular A.Ş. önceden haber vermeksizin ürünlerin model, teknik özellikler, renk, ekipman ve aksesuarlarıyla alakalı değişiklik yapma hakkını saklı tutar.

www.fulljenerator.com

FR Serisi

Ricardo Motorlu Jeneratörler



R
RICARDO
MOTOR

FULL
ALTERNATÖR

15 kVA

35 kVA

200 kVA

2500 kVA



DİZEL MOTOR

- RICARDO ağır hizmet tipi dizel motor
- 12V / 24V volt marş motoru ve şarj alternatörlü
- Değişebilir; hava, yakıt ve yağ filtreli
- Mekanik governör kontrolü
- Tropikal tip radyatörü
- Esnek yakıt hortumlu
- Yağ boşaltma vanası ve uzatma hortumlu
- Endüstriyel tipte susturucu ve çelik kompensatörlü
- Bakımsız tip starter aküsü
- Motor blok suyu ısıtıcısı
- 1500 d/dk motor devri

ALTERNATÖR

- IP23 Koruma sınıfı
- H izolasyon sınıfı
- 50 Hz frekans
- 4 kutuplu fırçasız senkron tip alternatör
- Otomatik voltaj regülatörlü (AVR)
- 400/230V A.C. çıkış voltajı- 1500 d/dk

KABİN VE ŞASE

- Kolay kaldırma ve taşımaya elverişli tasarım
- Ses izolasyonu ile donatılmış kabin
- Kolay sökülebilir somun – civata sistemi ile modüler kabin tasarımı
- Kilitlenebilir kabin kapakları
- Şeffaf pencere ile kontrol panosu izleyebilme
- Dış etkenlere karşı korumalı elektrostatik toz boyalı
- Acil stop butonlu
- Şase içerisinde yakıt deposu
- Motor ile şase ve şase ile zemin arasında titreşim önleyici takozlar

OPSİYONEL DONANIMLAR

- Termik manyetik şalter (otomatik modeller için)
- Ses izolasyon kabini
- Römorka monteli jeneratör seti
- Otomatik yakıt dolum sistemi
- Senkronizasyon panosu
- 3 kutuplu / 4 kutuplu güç transfer panosu
- Yakıt ısıtıcısı, Yağ ısıtıcısı
- Harici yakıt tankı ve otomatik yakıt dolum sistemi
- Yakıt – su ayırıcı separatör filtre
- Bilgisayar kontrollü uzaktan izleme ve kontrol kumanda panosu

MODEL			FR 35	FR 44	FR 50	FR 60	FR 77	
GRUP	Stand By	kVA	35	44	50	60	77	
		kW	28	35.2	40	48	61.6	
		Prime	kVA	31.8	40	45.5	54.5	70
			kW	25.4	32	36.4	43.6	56
	Sürekli Akım	A	45.79	57.6	65.5	78.5	100.8	
MOTOR	Motor		RICARDO					
	Motor Modeli		K4100-D	K4100-ZD	WD100-45	D4105-ZD	D4105-IZLD	
	Silindir Sayısı ve Tip		4 - Sıralı					
	Enjeksiyon ve Sistem Tipi		Direkt					
	Sıkıştırma Oranı		19 : 1	19 : 1	19 : 1	17 : 1	16 : 1	
	Çap	mm	100	100	100	105	105	
	Strok	mm	115	115	115	115	115	
	Silindir Hacmi	lt	3.61	3.61	3.61	3.93	3.93	
	Hava Emiş		Doğal Emiş	Turboşarj			Turboşarj Intercooled	
	Devir Sayısı	d/dk	1500					
	Yağ Kapasitesi	lt	13	13	13	13	15	
	Standby Güç	kW / hp	34 / 45,6	44 / 58.98	49.5 / 66	61,6 / 82,6	72,6 / 97,3	
	Prime Güç	kW / hp	30,9 / 41,4	40 / 53.6	45 / 60.3	56 / 75	66 / 88.4	
	Kullanılan Yakıt Tipi		Euro Dizel					
	Governör Sistemi		Mekanik					
	Soğutma Metodu		Su Soğutmalı					
	Soğutma Sıvı Kapasitesi	lt	15	15	15	18	20	
Yakıt Tüketimi	TAM YÜKTE (lt)	9	12.2	13	14.5	17.5		
	%75 YÜKTE (lt)	6.5	9.1	9.8	11	15.2		
	%50 YÜKTE (lt)	4.7	6.4	6.5	7.6	9		
ALTERNATÖR	Frekans	Hz	50					
	Güç	kVA	38,8	45	55,1	63,5	83	
	Voltaj	V	400					
	Faz		3					
	Otomatik Voltaj Regülatörü		SX460	SX460	SX460	SX460	SX460	
	Voltaj Regülasyonu		±1%					
	Yalıtım Sınıfı		H					
	Koruma Sınıfı		IP23					
	Güç Faktörü	Cos	0.8					
ÖLÇÜLER	Ağırlık Kabinli (Kabinsiz)	kg	860 (700)	895 (770)	990 (820)	1100 (900)	1180 (990)	
	En Kabinli (Kabinsiz)	mm	900 (900)	900 (900)	950 (950)	1000 (1000)	1000 (1000)	
	Boy Kabinli (Kabinsiz)	mm	2200 (1850)	2200 (1850)	2300 (1900)	2400 (2000)	2400 (2000)	
	Yükseklik Kabinli (Kabinsiz)	mm	1350 (1500)	1350 (1500)	1400 (1600)	1500 (1700)	1500 (1700)	
	Yakıt Tankı Kapasitesi	lt	125	125	140	170	170	

MODEL			FR 94	FR 110	FR 125	FR 150	FR 175	FR 200
GRUP	Stand By	kVA	94	110	125	150	175	200
		kW	75.2	88	100	120	140	160
	Prime	kVA	85.4	100	113	136	160	181
		kW	68.36	80	90	108	128	145
	Sürekli Akım	A	122.9	144	162.72	195.84	230.4	260
MOTOR	Motor		RICARDO					
	Motor Modeli		R4105-IZLD	R6105-ZD	R6105-ZLD	R6105-AZLD	R6105-IZLD	R6110-IZLD
	Silindir Sayısı ve Tip		4 - Sıralı	6 - Sıralı				
	Enjeksiyon ve Sistem Tipi		Direkt					
	Sıkıştırma Oranı		16 : 1	16 : 1	16 : 1	16 : 1	16 : 1	16 : 1
	Çap	mm	105					110
	Strok	mm	125	130	130	130	135	135
	Silindir Hacmi	lt	4.33	6.49	6.49	6.49	7.1	7.70
	Hava Emiş		Turboşarj Intercooled	Turboşarj		Turboşarj Intercooled		
	Devir Sayısı	d/dk	1500					
	Yağ Kapasitesi	lt	15	18	18	18	18	18
	Standby Güç	kW / hp	87 / 116,6	102 / 136,6	114 / 152,7	134 / 179,6	155 / 207,7	181,5 / 243,2
	Prime Güç	kW / hp	79,1 / 106	92,7 / 124,2	103,6 / 138,9	121,8 / 163,2	140,9 / 188,8	165 / 221,1
	Kullanılan Yakıt Tipi		Euro Dizel					
	Governör Sistemi		Mekanik					
	Soğutma Metodu		Su Soğutmalı					
	Soğutma Sıvı Kapasitesi	lt	23	23	23	23	25	25
	Yakıt Tüketimi	TAM YÜKTE (lt)	19.1	22.2	25.6	31	33.5	39.5
		%75 YÜKTE (lt)	15	16.7	19.2	23.3	25.2	29.6
		%50 YÜKTE (lt)	13	11.1	12.8	15.5	17	19.8
ALTERNATÖR	Frekans	Hz	50					
	Güç	kVA	95,8	112	124	152	178	202
	Voltaj	V	400					
	Faz		3					
	Otomatik Voltaj Regülatörü		SX460	SX460	SX460	SX460	SX460	SX460
	Voltaj Regülasyonu		±1%					
	Yalıtım Sınıfı		H					
	Koruma Sınıfı		IP23					
	Güç Faktörü	Cos	0.8					
ÖLÇÜLER	Ağırlık Kabinli (Kabinsiz)	kg	1250 (1050)	1496 (1230)	1540 (1290)	1595 (1350)	1660 (1410)	1800 (1410)
	En Kabinli (Kabinsiz)	mm	1000 (1000)	1000 (1000)	1000 (1000)	1000 (1000)	1000 (1000)	1000 (1000)
	Boy Kabinli (Kabinsiz)	mm	2800 (2350)	3150 (2550)	3150 (2550)	3150 (2550)	3150 (2550)	3150 (2550)
	Yükseklik Kabinli (Kabinsiz)	mm	1500 (1750)	1700 (1600)	1700 (1850)	1700 (1850)	1700 (1850)	1700 (1850)
	Yakıt Tankı Kapasitesi	lt	195	220	220	220	220	220

Topçular A.Ş. önceden haber vermeksizin ürünlerin model, teknik özellikler, renk, ekipman ve aksesuarlarıyla alakalı değişiklik yapma hakkını saklı tutar.

Benzinli ve Dizel

Portatif Jeneratörler





Kullanılan Ürün	Güç (W)
 Televizyon	400
 Televizyon LCD	650
 Buzdolabı	1.000
 Fırın	3.000
 Bulaşık Makinesi	2.000
 Çamaşır Makinesi (A++ enerji sınıfı)	2.800
 Çamaşır Kurutucu (Isıtıcı)	3.000
 Elektrikli (Isıtıcı)	2.000
 Ütü	2.400
 Elektrikli Süpürge	3.000
 Kahve Makinesi	1.000
 Derin Dondurucu	1.000
 Bilgisayar	700

Kullanılan Ürün	Güç (W)
 LapTop	150
 Klima (A++ enerji sınıfı)	2.000
 Ses Sistemi	500
 Saç Kurutma Makinesi	2.500
 Vanilatör	400
 Kombi	170
 Güvenlik Sistemi	1.000
 Ampul (Floresan)	150
 Tasarruflu Ampul	20
 Endüstriyel Üretim Makinası 1 Hp	1.500
 Kuyu Pompası (1Hp)	1.500
 Matkap	1.000

NOT: Bu güç değerleri referans amaçlıdır, gerçek güç ihtiyacınız için güç keşfi yaptırmanız önerilir.

FGL3500L



JENERATÖR		
Maks. Güç	kW / kVA	2.8 / 3.5
Sürekli Güç	kW / kVA	2.5 / 3.12
Sürekli Çıkış Amperi	(A)	10.8
Faz Sayısı		1 (Monofaze)
Çıkış Voltajı	(V)	230
MOTOR		
Çalıştırma Şekli		İpli
Yakıt Depo Kapasite	(lt)	17
Yakıt Tüketimi	(lt/saat)	1.3
Yağ Kapasitesi	(lt)	0.6
ÖLÇÜLER		
Ses Seviyesi	(dBA-7m)	68
Ağırlık	kg	46
Boyutlar (UxGxY)	(mm)	620x470x530

FGL3500LE



JENERATÖR		
Maks. Güç	kW / kVA	2.8 / 3.5
Sürekli Güç	kW / kVA	2.5 / 3.12
Sürekli Çıkış Amperi	(A)	10.8
Faz Sayısı		1 (Monofaze)
Çıkış Voltajı	(V)	230
MOTOR		
Çalıştırma Şekli		İpli / Marşlı
Yakıt Depo Kapasite	(lt)	17
Yakıt Tüketimi	(lt/saat)	1.3
Yağ Kapasitesi	(lt)	0.6
ÖLÇÜLER		
Ses Seviyesi	(dBA-7m)	68
Ağırlık	kg	50
Boyutlar (UxGxY)	(mm)	620x470x530

FGL5000LE



JENERATÖR		
Maks. Güç	kW / kVA	3.8 / 4.75
Sürekli Güç	kW / kVA	3.5 / 4.38
Sürekli Çıkış Amperi	(A)	15.2
Faz Sayısı		1 (Monofaze)
Çıkış Voltajı	(V)	230
MOTOR		
Çalıştırma Şekli		İpli / Marşlı
Yakıt Depo Kapasite	(lt)	17
Yakıt Tüketimi	(lt/saat)	1.3
Yağ Kapasitesi	(lt)	0.6
ÖLÇÜLER		
Ses Seviyesi	(dBA-7m)	72
Ağırlık	kg	54
Boyutlar (UxGxY)	(mm)	620x470x530

FGL8000LE



JENERATÖR		
Maks. Güç	kW / kVA	6.5 / 8.1
Sürekli Güç	kW / kVA	6 / 7.5
Sürekli Çıkış Amperi	(A)	25.5
Faz Sayısı		1 (Monofaze)
Çıkış Voltajı	(V)	230
MOTOR		
Çalıştırma Şekli		İpli / Marşlı
Yakıt Depo Kapasite	(lt)	28
Yakıt Tüketimi	(lt/saat)	2.6
Yağ Kapasitesi	(lt)	1.1
ÖLÇÜLER		
Ses Seviyesi	(dBA-7m)	75
Ağırlık	kg	78
Boyutlar (UxGxY)	(mm)	720x530x610

FGL8000LE3



JENERATÖR		
Maks. Güç	kW / kVA	6.5 / 8.1
Sürekli Güç	kW / kVA	6 / 7.5
Sürekli Çıkış Amperi	(A)	10.8
Faz Sayısı		3 (Trifaze)
Çıkış Voltajı	(V)	230 / 400
MOTOR		
Çalıştırma Şekli		İpli / Marşlı
Yakıt Depo Kapasite	(lt)	28
Yakıt Tüketimi	(lt/saat)	2.6
Yağ Kapasitesi	(lt)	1.1
ÖLÇÜLER		
Ses Seviyesi	(dBA-7m)	75
Ağırlık	kg	78
Boyutlar (UxGxY)	(mm)	720x530x610

FGL10000LE



JENERATÖR		
Maks. Güç	kW / kVA	8 / 10
Sürekli Güç	kW / kVA	7.5 / 9.4
Sürekli Çıkış Amperi	(A)	32.6
Faz Sayısı		1 (Monofaze)
Çıkış Voltajı	(V)	230
MOTOR		
Çalıştırma Şekli		İpli / Marşlı
Yakıt Depo Kapasite	(lt)	28
Yakıt Tüketimi	(lt/saat)	3
Yağ Kapasitesi	(lt)	1.3
ÖLÇÜLER		
Ses Seviyesi	(dBA-7m)	75
Ağırlık	kg	87
Boyutlar (UxGxY)	(mm)	720x530x610

FGL10000LE3



JENERATÖR		
Maks. Güç	kW / kVA	8 / 10
Sürekli Güç	kW / kVA	7.5 / 9.4
Sürekli Çıkış Amperi	(A)	13.5
Faz Sayısı		3 (Trifaze)
Çıkış Voltajı	(V)	230 / 400
MOTOR		
Çalıştırma Şekli		İpli / Marşlı
Yakıt Depo Kapasite	(lt)	28
Yakıt Tüketimi	(lt/saat)	3
Yağ Kapasitesi	(lt)	1.3
ÖLÇÜLER		
Ses Seviyesi	(dBA-7m)	75
Ağırlık	kg	87
Boyutlar (UxGxY)	(mm)	720x530x610



FDL6500LE



JENERATÖR		
Maks. Güç	kW / kVA	5 / 6.2
Sürekli Güç	kW / kVA	4.5 / 5.6
Sürekli Çıkış Amperi	(A)	19.6
Faz Sayısı		1 (Monofaze)
Çıkış Voltajı	(V)	230
MOTOR		
Çalıştırma Şekli		İpli / Marşlı
Yakıt Depo Kapasite	(lt)	12.5
Yakıt Tüketimi	(lt/saat)	1.6
Yağ Kapasitesi	(lt)	1.65
ÖLÇÜLER		
Ses Seviyesi	(dBA-7m)	82
Ağırlık	kg	112
Boyutlar (UxGxY)	(mm)	800x520x600

FDL6500LE3



JENERATÖR		
Maks. Güç	kW / kVA	5 / 6.2
Sürekli Güç	kW / kVA	4.5 / 5.6
Sürekli Çıkış Amperi	(A)	8
Faz Sayısı		3 (Trifaze)
Çıkış Voltajı	(V)	230 / 400
MOTOR		
Çalıştırma Şekli		İpli / Marşlı
Yakıt Depo Kapasite	(lt)	12.5
Yakıt Tüketimi	(lt/saat)	1.6
Yağ Kapasitesi	(lt)	1.65
ÖLÇÜLER		
Ses Seviyesi	(dBA-7m)	82
Ağırlık	kg	112
Boyutlar (UxGxY)	(mm)	800x520x600

FDL8000LE



JENERATÖR		
Maks. Güç	kW / kVA	6 / 7.5
Sürekli Güç	kW / kVA	5.5 / 6.8
Sürekli Çıkış Amperi	(A)	23.9
Faz Sayısı		1 (Monofaze)
Çıkış Voltajı	(V)	230
MOTOR		
Çalıştırma Şekli		İpli / Marşlı
Yakıt Depo Kapasite	(lt)	12.5
Yakıt Tüketimi	(lt/saat)	2
Yağ Kapasitesi	(lt)	1.65
ÖLÇÜLER		
Ses Seviyesi	(dBA-7m)	82
Ağırlık	kg	122
Boyutlar (UxGxY)	(mm)	800x520x600

FDL8000LE3



JENERATÖR		
Maks. Güç	kW / kVA	6 / 7.5
Sürekli Güç	kW / kVA	5.5 / 6.8
Sürekli Çıkış Amperi	(A)	9.8
Faz Sayısı		3 (Trifaze)
Çıkış Voltajı	(V)	230 / 400
MOTOR		
Çalıştırma Şekli		İpli / Marşlı
Yakıt Depo Kapasite	(lt)	12.5
Yakıt Tüketimi	(lt/saat)	2
Yağ Kapasitesi	(lt)	1.65
ÖLÇÜLER		
Ses Seviyesi	(dBA-7m)	82
Ağırlık	kg	122
Boyutlar (UxGxY)	(mm)	800x520x600

FDL9000LE



JENERATÖR		
Maks. Güç	kW / kVA	6.8 / 8.5
Sürekli Güç	kW / kVA	6.3 / 7.9
Sürekli Çıkış Amperi	(A)	27.4
Faz Sayısı		1 (Monofaze)
Çıkış Voltajı	(V)	230
MOTOR		
Çalıştırma Şekli		İpli / Marşlı
Yakıt Depo Kapasite	(lt)	12.5
Yakıt Tüketimi	(lt/saat)	2
Yağ Kapasitesi	(lt)	1.65
ÖLÇÜLER		
Ses Seviyesi	(dBA-7m)	86
Ağırlık	kg	126
Boyutlar (UxGxY)	(mm)	800x520x600

FDL9000LE3



JENERATÖR		
Maks. Güç	kW / kVA	6.8 / 8.5
Sürekli Güç	kW / kVA	6.3 / 7.9
Sürekli Çıkış Amperi	(A)	11.4
Faz Sayısı		3 (Trifaze)
Çıkış Voltajı	(V)	230 / 400
MOTOR		
Çalıştırma Şekli		İpli / Marşlı
Yakıt Depo Kapasite	(lt)	12.5
Yakıt Tüketimi	(lt/saat)	2
Yağ Kapasitesi	(lt)	1.65
ÖLÇÜLER		
Ses Seviyesi	(dBA-7m)	86
Ağırlık	kg	126
Boyutlar (UxGxY)	(mm)	800x520x600

FDL9000SC



JENERATÖR		
Maks. Güç	kW / kVA	6.8 / 8.5
Sürekli Güç	kW / kVA	6.3 / 7.9
Sürekli Çıkış Amperi	(A)	27.4
Faz Sayısı		1 (Monofaze)
Çıkış Voltajı	(V)	230
MOTOR		
Çalıştırma Şekli		Marşlı
Yakıt Depo Kapasite	(lt)	25
Yakıt Tüketimi	(lt/saat)	2
Yağ Kapasitesi	(lt)	1.65
ÖLÇÜLER		
Ses Seviyesi	(dBA-7m)	71
Ağırlık	kg	160
Boyutlar (UxGxY)	(mm)	900x520x700

FDL9000SC3



JENERATÖR		
Maks. Güç	kW / kVA	6.8 / 8.5
Sürekli Güç	kW / kVA	6.3 / 7.9
Sürekli Çıkış Amperi	(A)	11.4
Faz Sayısı		3 (Trifaze)
Çıkış Voltajı	(V)	230 / 400
MOTOR		
Çalıştırma Şekli		Marşlı
Yakıt Depo Kapasite	(lt)	25
Yakıt Tüketimi	(lt/saat)	2
Yağ Kapasitesi	(lt)	1.65
ÖLÇÜLER		
Ses Seviyesi	(dBA-7m)	71
Ağırlık	kg	160
Boyutlar (UxGxY)	(mm)	900x520x700

Topçular A.Ş. önceden haber vermeksizin ürünlerin model, teknik özellikler, renk, ekipman ve aksesuarlarıyla alakalı değişiklik yapma hakkını saklı tutar.

FDL13500SE



JENERATÖR		
Maks. Güç	kW / kVA	11 / 13.75
Sürekli Güç	kW / kVA	10 / 12.5
Sürekli Çıkış Amperi	(A)	43
Faz Sayısı		1 (Monofaze)
Çıkış Voltajı	(V)	230
MOTOR		
Çalıştırma Şekli		Marşlı
Yakıt Depo Kapasite	(lt)	25
Yakıt Tüketimi	(lt/saat)	3.5
Yağ Kapasitesi	(lt)	3
ÖLÇÜLER		
Ses Seviyesi	(dBA-7m)	83
Ağırlık	kg	190
Boyutlar (UxGxY)	(mm)	910x578x668

FDL13500SE3



JENERATÖR		
Maks. Güç	kW / kVA	11 / 13.75
Sürekli Güç	kW / kVA	10 / 12.5
Sürekli Çıkış Amperi	(A)	18
Faz Sayısı		3 (Trifaze)
Çıkış Voltajı	(V)	230 / 400
MOTOR		
Çalıştırma Şekli		Marşlı
Yakıt Depo Kapasite	(lt)	25
Yakıt Tüketimi	(lt/saat)	3.5
Yağ Kapasitesi	(lt)	3
ÖLÇÜLER		
Ses Seviyesi	(dBA-7m)	83
Ağırlık	kg	190
Boyutlar (UxGxY)	(mm)	910x578x668

FDL13500SC



JENERATÖR		
Maks. Güç	kW / kVA	11 / 13.75
Sürekli Güç	kW / kVA	10 / 12.5
Sürekli Çıkış Amperi	(A)	43
Faz Sayısı		1 (Monofaze)
Çıkış Voltajı	(V)	230
MOTOR		
Çalıştırma Şekli		Marşlı
Yakıt Depo Kapasite	(lt)	55
Yakıt Tüketimi	(lt/saat)	3.5
Yağ Kapasitesi	(lt)	3
ÖLÇÜLER		
Ses Seviyesi	(dBA-7m)	69
Ağırlık	kg	295
Boyutlar (UxGxY)	(mm)	1160x675x945

FDL13500SC3



JENERATÖR		
Maks. Güç	kW / kVA	11 / 13.75
Sürekli Güç	kW / kVA	10 / 12.5
Sürekli Çıkış Amperi	(A)	18
Faz Sayısı		3 (Trifaze)
Çıkış Voltajı	(V)	230 / 400
MOTOR		
Çalıştırma Şekli		Marşlı
Yakıt Depo Kapasite	(lt)	55
Yakıt Tüketimi	(lt/saat)	3.5
Yağ Kapasitesi	(lt)	3
ÖLÇÜLER		
Ses Seviyesi	(dBA-7m)	69
Ağırlık	kg	295
Boyutlar (UxGxY)	(mm)	1160x675x945

FDL16500SE



JENERATÖR		
Maks. Güç	kW / kVA	13 / 16.25
Sürekli Güç	kW / kVA	12 / 15
Sürekli Çıkış Amperi	(A)	52
Faz Sayısı		1 (Monofaze)
Çıkış Voltajı	(V)	230
MOTOR		
Çalıştırma Şekli		Marşlı
Yakıt Depo Kapasite	(lt)	50
Yakıt Tüketimi	(lt/saat)	4
Yağ Kapasitesi	(lt)	3
ÖLÇÜLER		
Ses Seviyesi	(dBA-7m)	85
Ağırlık	kg	195
Boyutlar (UxGxY)	(mm)	925x590x800

FDL16500SE3



JENERATÖR		
Maks. Güç	kW / kVA	13 / 16.25
Sürekli Güç	kW / kVA	12 / 15
Sürekli Çıkış Amperi	(A)	21.7
Faz Sayısı		3 (Trifaze)
Çıkış Voltajı	(V)	230 / 400
MOTOR		
Çalıştırma Şekli		Marşlı
Yakıt Depo Kapasite	(lt)	50
Yakıt Tüketimi	(lt/saat)	4
Yağ Kapasitesi	(lt)	3
ÖLÇÜLER		
Ses Seviyesi	(dBA-7m)	85
Ağırlık	kg	197
Boyutlar (UxGxY)	(mm)	925x590x800

FDL16500SC



JENERATÖR		
Maks. Güç	kW / kVA	13 / 16.25
Sürekli Güç	kW / kVA	12 / 15
Sürekli Çıkış Amperi	(A)	52
Faz Sayısı		1 (Monofaze)
Çıkış Voltajı	(V)	230
MOTOR		
Çalıştırma Şekli		Marşlı
Yakıt Depo Kapasite	(lt)	50
Yakıt Tüketimi	(lt/saat)	4
Yağ Kapasitesi	(lt)	3
ÖLÇÜLER		
Ses Seviyesi	(dBA-7m)	85
Ağırlık	kg	295
Boyutlar (UxGxY)	(mm)	1145x750x975

FDL16500SC3



JENERATÖR		
Maks. Güç	kW / kVA	13 / 16.25
Sürekli Güç	kW / kVA	12 / 15
Sürekli Çıkış Amperi	(A)	21.7
Faz Sayısı		3 (Trifaze)
Çıkış Voltajı	(V)	230 / 400
MOTOR		
Çalıştırma Şekli		Marşlı
Yakıt Depo Kapasite	(lt)	50
Yakıt Tüketimi	(lt/saat)	4
Yağ Kapasitesi	(lt)	3
ÖLÇÜLER		
Ses Seviyesi	(dBA-7m)	85
Ağırlık	kg	297
Boyutlar (UxGxY)	(mm)	1145x750x975



Jeneratör Kullanımında Dikkat Edilmesi Gerekenler

- Jeneratör satın almadan önce mutlaka güç tespiti yaptırın.
- Jeneratörünüzü çalıştırmadan önce yakıt seviyesini kontrol edin.
- Yağ seviyesi ve hava filtresini kontrol edin. Jeneratörünüzü kesinlikle yağsız veya düşük yağ seviyesinde çalıştırmayı denemeyin.
- Jeneratörünüzü evinizin / ofisinizin içinde ya da herhangi bir kapalı ortamlarda kesinlikle çalıştırmayın. Jeneratör egzozundan çıkan gaz zehirli olup insan sağlığı için tehlikelidir.
- Portatif jeneratörlerde jeneratörünüzün fişini doğrudan evdeki prizlere takmayın. Mutlaka kutup değiştirici şalter kullanın.
- Jeneratörünüzü parlayıcı ve yanıcı maddeler ile ocak, fırın, ısıtıcı gibi cihazlardan da uzak tutun.
- Elinizde herhangi bir yanıcı madde ile jeneratöre yaklaşmayın.
- Jeneratör çalışırken motor, egzoz gibi sıcak aksamalara dokunmayın.
- Kullanım ve montaj kitapçığında belirtilen periyodik bakım talimatlarına kesinlikle uyun
- Portatif jeneratörünüzü elektrik kesintisi olmasa bile belli periyotlarda 10-15 dk çalıştırın. Dizel jeneratörlerinizi mutlaka yetkili servisler ile yıllık periyodik bakım anlaşması sağlayın.
- Jeneratörünüze yakın bir yerde mutlaka yangın söndürücü bulundurun.
- Enerji aktarım kablolarını düzenli kontrol edin, yıpranmış, eskimiş kablolar varsa mutlaka değiştirin.
- Jeneratörünüzle ilgili bir problem ile karşılaştığınızda mutlaka yetkili servise danışın.

D 300

İnternet Tabanlı Yeni Nesil Jeneratör Kontrol Cihazı



ÖZELLİKLER

- Dizel ve gaz jeneratörü desteği
- Dual jeneratör desteği, eşit yaşlandırma
- Çoklu nominal şart tanımları
- 400Hz jeneratör desteği
- Kontaktör ve motorlu şalter sürme
- 400xölçüm değerli olay kaydı
- İnce hız ayarı (bazı ECU'ler)
- 4 çeyrek enerji sayaçları
- Tüm parametreler ön panelden değiştirilebilir
- Otomatik yakıt pompa kontrolü
- Şebeke enerji sayaçları
- 3 seviyeli program şifresi
- Korumalar iptal özelliği
- Yakıt dolmuş sayacı
- 128x64 piksel grafik LCD
- Aşırı güç koruması
- Yakıt tüketim sayacı
- Dil yükleme
- Ters güç koruması
- Modem diagnostik sayfası
- Akım-gerilim dalga şekli
- Aşırı akım IDMT koruması
- USB, RS-232 ve GPRS üzerinden parametre ayarı
- Akım-gerilim harmonik analiz
- Yük atma, dummy load
- 16 Amp / 250V ŞK / JK çıkışları

- Çoklu yük atma programları
- Ücretsiz konfigürasyon yazılımı
- 8 adet programlı dijital giriş
- Akım dengesizliği koruması
- SMS ile kumanda imkanı
- 6 adet programlı dijital çıkış
- Gerilim dengesizliği koruması
- Merkezi izlemeye hazır
- 3 adet programlı analog giriş
- Yakıt dolmuş ve çalınma alarmları
- Mobil jeneratör desteği
- CANBUS-J1939 & MPU girişi
- PİL destekli gerçek zaman saati
- Otomatik GSM konum belirleme
- 3 adet programlı servis alarmı
- Rölantı devir kontrolü
- GPS bağlantısı (RS232)
- Çoklu otomatik test programı
- Akü şarj çalışması
- USB üzerinden yazılım atma
- Haftalık çalışma programı
- Savaş modu desteği
- IP65 koruma (conta ile)

ÖLÇÜMLER

- Şebeke & Jeneratör FN/FF gerilimleri
- Şebeke & Jeneratör frekansı
- Şebeke & Jeneratör faz akımları
- Şebeke & Jeneratör nötr akımları
- Şebeke & Jeneratör, faz ve toplam kW, kVA, kVAR, cos
- Motor Devri
- Akü Voltajı

FONKSİYONLAR

- AMF Cihazı
- ATS Cihazı
- Uzak Çalıştırma Cihazı
- Manuel Çalıştırma Cihazı
- Motor Kontrol Cihazı
- Uzak İzleme Paneli

HABERLEŞME

- USB Device
- J1939-CANBUS
- GSM aracılığı ile konum belirleme
- İnternet merkezi izleme
- SMS mesaj gönderme
- E-mail gönderme
- Ücretsiz yazılım: Rainbow Plus
- Modbus RTU (2400-57600baud)
- Modbus TCP/IP

Jeneratör Sözlüğü



Trifaze Jeneratör

Türkiye şartlarında 230/400 Volt çıkışlı 3 faz bir nötrden oluşan faz-faz arası 400 V ve faz- nötr arası 230 Volt olan jeneratördür.

Monofaze Jeneratör

Bir faz ve bir nötr çıkışı olan jeneratörlerdir. Çıkış voltajı Avrupa ve Türkiye için 220 Volt'dur.

Kontaktör

Otomatik transfer panosu içerisinde elektrik enerjisi transferinde kullanılan şalterdir.

Kilowatt

1000 watt 1 kW 'a eşittir.

Volt

Faz- nötr veya faz- faz arasındaki potansiyel farkı veya elektron akımına etken olan elektriksel basınç.

kVA

Kilo -Volt- Amper. Jeneratörlerin anma gücüdür.

Amper (A)

Akım şiddeti ölçü birimidir. Bir tel kesitinden birim zamanda geçen elektron sayısını ifade eder.

Jeneratör Anma Değeri

Jeneratörün standby, prime veya sürekli gücünün kVA değeri üzerinden anılmasıdır.

Alternatif Akım (A.C)

Sabit manyetik alana bağlı olarak periyodik sürelerde yönü ve manyetik şiddeti (akım şiddeti) değişen akımdır.

Doğru Akım (DC)

Sabit bir manyetik alana sahip tek yönde akan bir elektrik devresidir.

Alternatör

Mekanik enerjiyi elektrik enerjisine çeviren cihazlardır. Bir tahrik makinesi tarafından döndürülür.

Amper Saat

Akünün saat birimi esasına göre vereceği akıma dayanacağı süredir.

Akü Şarj Redresörü

Aküyü şarj etmede kullanılan apanıdır.

Frekans (Hz)

Birim zamanda meydana gelen sinüs dalga sayısıdır.

Governör

Motor hızını mekanik veya elektronik olarak kontrol eden aksamdır.

Beygir Gücü (Hp)

Mekanik veya elektrik güç ölçme birimidir. 1 Hp= 0.746 kW'tır.

Manuel Jeneratör

Jeneratörün kullanıcı tarafından harekete geçirilme veya durdurma sistemi ile çalışan jeneratörlerdir.

Otomatik Jeneratör

Elektrik enerjisi kesildiğinde jeneratörün kimsenin yardım ve müdahalesine gerek kalmaksızın kendiliğinden bir mikroişlemci beyin (kontrol ve kumanda paneli) tarafından devreye girmesi ve elektrik geldiğinde ise devreden çıkma özelliğine sahip jeneratördür.

Otomatik Voltaj Regülatörü: (AVR)

Jeneratör voltajını nominal değerde tutmak için gerekli ayarlamaları otomatik olarak yapan statik voltaj ayarlayıcıdır.

Aşırı Yükleme veya Aşırı Yük (Overload)

Jeneratörün çalışmasına engel teşkil edecek şekilde üzerinde yüklenen yüküdür.

Sürekli Güç (Continuous Power)

Jeneratörün sabit yük altında sürekli çalışma gücüdür.

Prime Güç

Jeneratörün değişken yük altında sürekli çalışma gücüdür

Stand by Güç

Sınırlandırılmış zamanda jeneratörün maksimum yükte çalışma özelliğidir. (12 saatlik çalışma süresi içinde azami 1 saat süreyle jeneratör nominal gücünün %10 ve 2 dakika süreyle %20 'sini geçmemelidir).

Jeneratör Devri (Rpm)

Jeneratör grubunun 1 dakikada dönme sayısıdır. Portatif jeneratörler genelde 3000 devir/dk. , dizel jeneratörler 1500 devir/dk. dir.

Portatif Jeneratör

Kullanıcılar tarafından elle taşınabilecek özelliğe sahip jeneratörlerdir. Benzinli yada Dizel yakıtlı çeşitleri mevcuttur.

Kurulu Yük

Jeneratörün kullanılacağı tesisin kurulu yüküdür. Seçilecek jeneratör kapasitesinin en az bu yükü karşılayacak kapasitede olmalıdır.

Otomatik Transfer Panosu (ATS)

Şebeke elektriği kesildiğinde, elektriksel yüklerin jeneratör – şebeke arasında otomatik transferini sağlayan ve ara kesicilerden (şalter veya kontaktör) meydana gelen panodur.

Kumanda Panosu

Jeneratörün gösterge ve kumanda ekipmanlarının bulunduğu panodur

Ses İzolasyon Kabini

Jeneratörü dış etkenlerden koruyan ve jeneratörün ses gürültüsünü izole eden ses izoleli kabinlerdir.

Çevre Yüksekliği (İrtifa)

Jeneratörün kurulacağı yerin deniz seviyesinden olan yüksekliğidir. İrtifa yükseldikçe ortamdaki oksijen miktarı azaldığından motor üreticilerinin belirttiği oranda güç düşümü olur.

Senkron Jeneratör

Birden fazla jeneratörün şebeke yüklerini yük yedekli, yük paylaşımlı, arıza yedekli gibi fonksiyonlarını otomatik senkronize eden jeneratör gruplarıdır.

Silindir Çapı (Bore)

Motor silindirinin iç çapıdır.

Strok (Stroke)

Pistonun silindir içinde çıktığı ve indiği en üst ve en alt seviyedir.

Silindir Hacmi

Motor silindirlerinin litre cinsinden toplam hacmini ifade eder.

Sıkıştırma Oranı

Silindire giren havanın silindir hacmine oranla belirli bir seviyede sıkıştırılmasıdır.

Şase - Yakıt Deposu

Metal

SERVİSLER



**Abdurrahmangazi Mah. İmamoğlu
Sokak No:6/C Sancaktepe / İstanbul
Tel: 0850 222 86 28**

ADANA

SİSTEM ENERJİ
Cumhuriyet Mah. Hasan Şaş Bulv.
759 Sk. No:12 Adana
Tel. 0 322 3245583
info@sistemgenerator.com

ANKARA

ESPOVER JENERATÖR
Serhat Mah.1400.Sok.No:38 Ankara
Tel. 0 312 3433031
info@espowerjenerator.com

ANTALYA

YILDIZ TEKNİK
Örnek Mah. Fevzi Paşa Cad.No:168/Z1
Antalya Tel. 0 242 7466161
info@yildizteknikmanavgat.com

MYTECH GÜÇ SİSTEMLER

Şafak Mah. 4261 Sk .No:4 İç Kapı No:29
Kepez/Antalya Tel. 0 242 2260404
muhasabe@mytechgucsisstemleri.com.tr

BALIKESİR

JENMAR ENERJİ
Paşaalani Mah.20 Sok.No:22 Balıkesir
Tel. 0 266 2465755
abdullahburhani0@gmail.com

BURSA

BİRLİK JENERATÖR
Büyük Oto Ticaret Merkezi 109.Sk
No:17 Bursa Tel. 0 (224) 341 48 68
info@birlikjenerator.com

ÇANAKKALE

TROYA ENERJİ VE GÜÇ SİSTEMLERİ
BARBAROS MAH. EBRU SK. NO:2
İÇKAPI NO:1 ÇANAKKALE
Tel : 0 546 285 59 59
info@troyagucsisstemleri.com

DENİZLİ

DENİZLİ GÜVEN MAKİNA
AKÇEŞME MAHALLESİ 2056/4 SK. NO:16
DENİZLİ / MERKEZEFENDİ
Tel : 0 258 371 36 76
denizliguvenmakina@gmail.com

DIYARBAKIR

BGB ENERJİ
Fırat Mah.556.Sk. Heval Sitesi No:16
Af-İç Kapı No Diyarbakır
Tel. 0 535 8404259
bgbenerji@gmail.com

EDİRNE

FEN ELEKTRİK
Abdurrahman Mah.Şehit Emniyet Md.
Ertan Nezih Turan Cad.No:13 Edirne
Tel. 0 283 2123734
fenelektrik@gmail.com

İSTANBUL

MEGA ENERJİ
Defterdar Mah.Namazgah Sk.
No:19/21-1 Eyüp İstanbul
Tel. 0 533 9291115
ayhankocamese@hotmail.com

İZMİR

İZMİR JENERATÖR
Karabağlar Mah. 5756/1 Sk.
No:18 İzmir Tel. 0 532 4756550
info@izmirjenerator.com.tr

KAYSERİ

AYÇA ELEKTRİK
Eski Sanayi Bölgesi 2.Cadde No:5/A
Kayseri Tel. 0 352 336 25 65
aycaelektrik_38@hotmail.com

KOCAELİ

UZERMAN MÜHENDİSLİK
SANAYİ MAH.KOZALI SK.NO:10 E
İÇ KAPI NO:21 İZMİT/KOCAELİ
Tel :0 262 321 93 93
uzermanmuhendislik@gmail.com

MARDİN

GÜVEN TEKNİK MAKİNA
Yalım Mah. 217.Sk Ümitköy Sitesi
No:4/4 İç Kapıno:1 Mardin
Tel. 0 482 212 52 69
guventeknik047@gmail.com

MERSİN

GELİŞİM JENERATÖR
Zeki Ayan Mah. H.Okun Merzeci Blv.
No:332 A Toroslar/Mersin
Tel. 0 553 0122100
info@gelisimjenerator.com

NİĞDE

CAN BAHÇE
Eski San. Sitesi No:24
Niğde Tel.0 388 233 24 95
canbahce@hotmail.com

TRABZON

ORTADOĞU JENERATÖR
Sanayi Mh. Altın Sk.N:4
Trabzon 0 462 325 27 47
ortadogujenerator@hotmail.com

VAN

TEKİNOĞLU ENERJİ
Seyrantepe Mah. Sanayi Sitesi
16 Sk. No:8 İç Kapı No:20
Tuşba/Van Tel. 0 545 6044495
tekin.enerji@hotmail.com

